

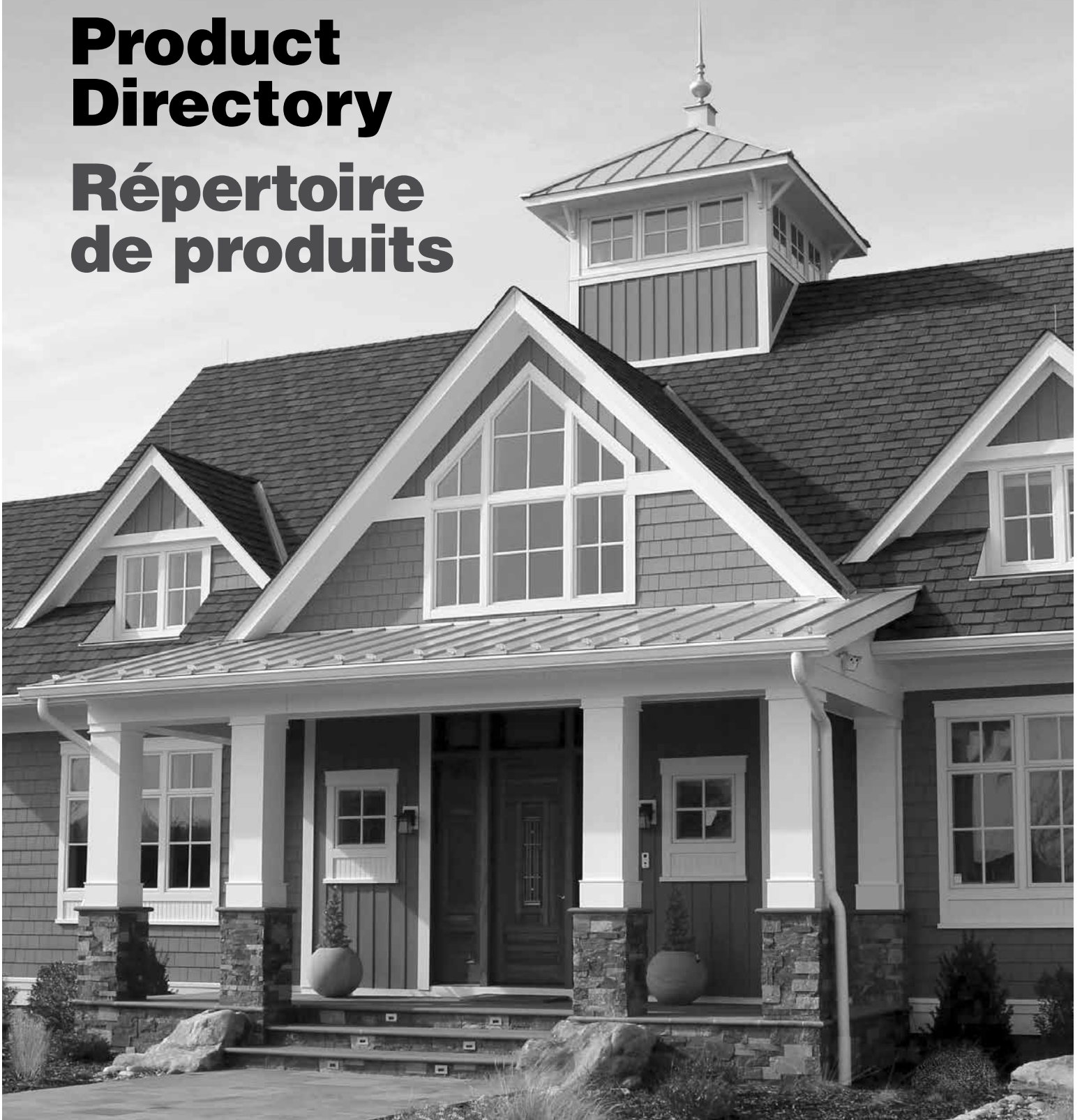


CELLULAR COMPOSITE SIDING BY ROYAL
REVÊTEMENT COMPOSITE CELLULAIRE DE ROYAL

Build
with

Product Directory

Répertoire de produits



PRODUCT OFFERING CATALOG CATALOGUE DE PRODUITS

Celect is inspired by the gorgeous aesthetics of wood yet possesses none of wood's far-from-perfect maintenance demands. This is the very best of both worlds—where you get the look, touch and timelessness of real wood without its inconveniences and expenses.

Forget about mold, mildew, deterioration, scrubbing and messy maintenance crews. While you're at it, forget about the painting, repainting, caulking, re-caulking and delaminating that fiber cement is famous for. Celect is all about virtually maintenance-free great looks that never quit. Year after year, decade after decade.

Celect s'inspire de l'esthétique sublime du bois, les tracas d'entretien en moins. C'est sans contredit le meilleur des deux mondes – vous profitez de l'aspect, du toucher et l'intemporalité du bois véritable sans les inconvénients ni les dépenses qu'il encourt.

Oubliez la moisissure, la détérioration et le fourbi des équipes d'entretien. Et pendant que vous y êtes, dites adieu à la peinture et au calfeutrage à répétition ainsi qu'au délamination qui accompagne le fibrociment. Celect est synonyme d'une beauté durable qui ne nécessitera pratiquement aucun entretien au fil des ans et des décennies.

- 1. Siding/Revêtement
- 4. Trim/Moulures de garniture
- 13. Aluminum Trim and Coil/
Moulures et rouleau en aluminium
- 14. Water Table/Moulure d'égouttement
- 15. Mouldings/Moulures
- 17. Blocks & Mounts/Plaques et grilles
- 20. Accessories/Accessoires

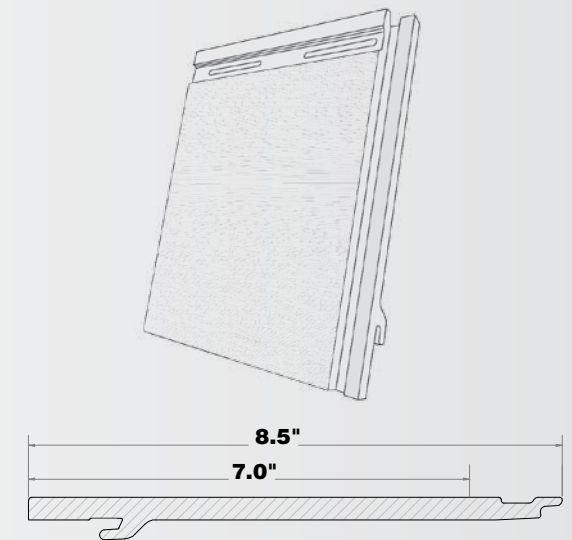


SIDING REVÊTEMENT

7" SMOOTH HORIZONTAL LAP SIDING 12'4" LENGTH, 1 SQ./CARTON CLIN HORIZONTAL LISSE DE 7 PO 12 PI 4 PO DE LONGUEUR, 100 PIEDS CARRÉS/BOÎTE PART #/ RÉFÉRENCE # CELSMTH7	PCS PER CTN (1 SQ.) PIÈCES PAR CAISSE (1 CARRÉ)	14
	WEIGHT PER CARTON/ POIDS PAR CAISSE	104 LBS./47 KG
	SQ PER PALLET/ CARRÉ PAR PALETTE	16
	WEIGHT PER PALLET/ POIDS PAR PALETTE	1,950 LBS./884 KG

AVAILABLE COLOURS/COULEURS OFFERTES

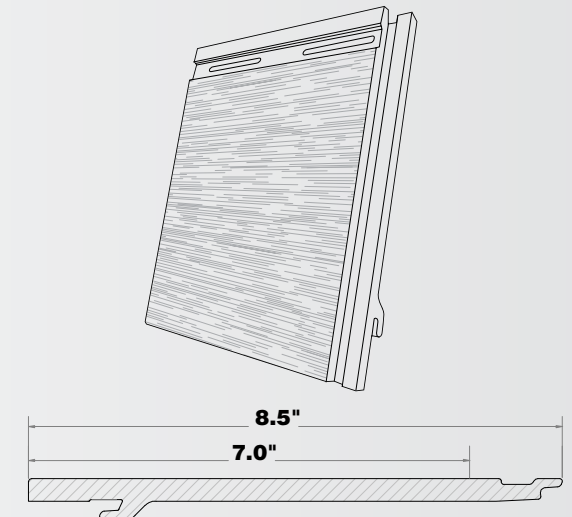
Latte/Café au lait CEL7SMTHLAT	River Rock/Pierres de rivière CEL7SMTHRRK
Carriage Red/Rouge diligence CEL7SMTHCRR	Grove/Bosquet CEL7SMTHGRV
Willow/Saule CEL7SMTHWLW	Coastline/Gris littoral CEL7SMTHCOA
Shale/Nuage de cendre CEL7SMTHSHL	Chestnut/Marron CEL7SMTHCHT
Oceana/Océan CEL7SMTHOCE	Castle Stone/Roche de château CEL7SMTHCST
Chocolate/Chocolat CEL7SMTHCHC	Wrought Iron/Fer forgé CEL7SMTHWRI
Frost/Givre CEL7SMTHFST	Pine Brook/Pineraie CEL7SMTHPBK
Pottery/Poterie CEL7SMTHPOT	



7" HORIZONTAL LAP SIDING 12'4" LENGTH, 1 SQ./CARTON CLIN HORIZONTAL DE 7 PO 12 PI 4 PO DE LONGUEUR, 100 PIEDS CARRÉS/BOÎTE PART #/ RÉFÉRENCE # CEL7	PCS PER CTN (1 SQ.) PIÈCES PAR CAISSE (1 CARRÉ)	14
	WEIGHT PER CARTON/ POIDS PAR CAISSE	104 LBS./47 KG
	SQ PER PALLET/ CARRÉ PAR PALETTE	16
	WEIGHT PER PALLET/ POIDS PAR PALETTE	1,950 LBS./884 KG

AVAILABLE COLOURS/COULEURS OFFERTES

Latte/Café au lait CEL7LAT	River Rock/Pierres de rivière CEL7RRK
Carriage Red/Rouge diligence CEL7CRR	Grove/Bosquet CEL7GRV
Willow/Saule CEL7WLW	Coastline/Gris littoral CEL7COA
Shale/Nuage de cendre CEL7SHL	Chestnut/Marron CEL7CHT
Oceana/Océan CEL7OCE	Castle Stone/Roche de château CEL7CST
Chocolate/Chocolat CEL7CHC	Wrought Iron/Fer forgé CEL7WRI
Frost/Givre CEL7FST	Pine Brook/Pineraie CEL7PBK
Pottery/Poterie CEL7POT	

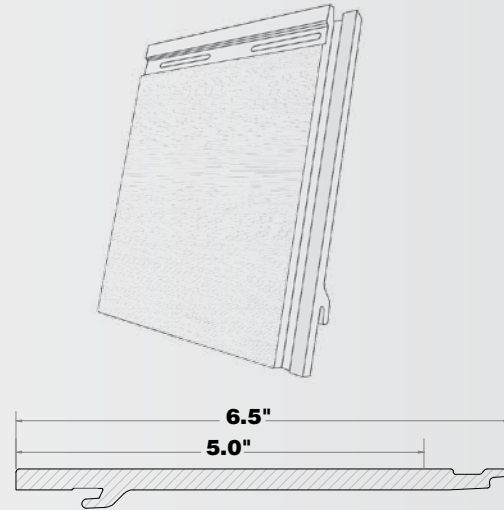


SIDING REVÊTEMENT

5" SMOOTH HORIZONTAL LAP SIDING 12' LENGTH, 1 SQ./CARTON CLIN HORIZONTAL LISSE DE 5 PO 12 PI DE LONGUEUR, 100 PIEDS CARRÉS/BOÎTE PART # / RÉFÉRENCE # CEL5	PCS PER CTN (1 SQ.)/ PIÈCES PAR CAISSE (1 CARRÉ)	20
	WEIGHT PER CARTON/ POIDS PAR CAISSE	115 LBS./52 KG
	SQ PER PALLET/ CARRÉ PAR PALETTE	16
	WEIGHT PER PALLET/ POIDS PAR PALETTE	2,000 LBS./907 KG

AVAILABLE COLOURS/COULEURS OFFERTES

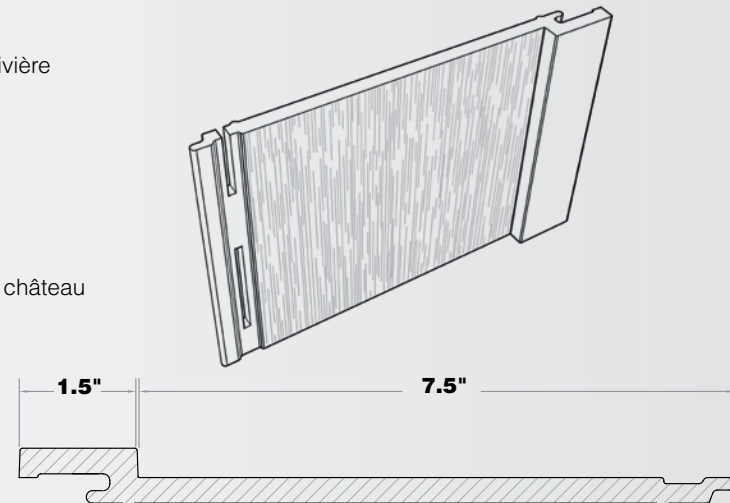
- | | |
|---|--|
| Latte/Café au lait
CEL5LAT | River Rock/Pierres de rivière
CEL5RRK |
| Carriage Red/Rouge diligence
CEL5CRR | Grove/Bosquet
CEL5GRV |
| Willow/Saule
CEL5WLW | Coastline/Gris littoral
CEL5COA |
| Shale/Nuage de cendre
CEL5SHL | Chestnut/Marron
CEL5CHT |
| Oceana/Océan
CEL5OCE | Castle Stone/Roche de château
CEL5CST |
| Chocolate/Chocolat
CEL5CHC | Wrought Iron/Fer forgé
CEL5WRI |
| Frost/Givre
CEL5FST | Pine Brook/Pineraie
CEL5PBK |
| Pottery/Poterie
CEL5POT | |



BOARD & BATTEN SIDING 10' LENGTH, 1 SQ./CARTON REVÊTEMENT VERTICAL À BAGUETTE 10 PI, 100 PIEDS CARRÉS/BOÎTE PART # / RÉFÉRENCE # CELBB8	PCS PER CTN (1 SQ.)/ PIÈCES PAR CAISSE (1 CARRÉ)	15
	WEIGHT PER CARTON/ POIDS PAR CAISSE	100 LBS./45 KG
	SQ PER PALLET/ CARRÉ PAR PALETTE	12
	WEIGHT PER PALLET/ POIDS PAR PALETTE	1,400 LBS./635 KG

AVAILABLE COLOURS/COULEURS OFFERTES

- | | |
|---|--|
| Latte/Café au lait
CELBB8LAT | River Rock/Pierres de rivière
CELBB8RRK |
| Carriage Red/Rouge diligence
CELBB8CRR | Grove/Bosquet
CELBB8GRV |
| Willow/Saule
CELBB8WLW | Coastline/Gris littoral
CELBB8COA |
| Shale/Nuage de cendre
CELBB8SHL | Chestnut/Marron
CELBB8CHT |
| Oceana/Océan
CELBB8OCE | Castle Stone/Roche de château
CELBB8CST |
| Chocolate/Chocolat
CELBB8CHC | Wrought Iron/Fer forgé
CELBB8WRI |
| Frost/Givre
CELBB8FST | Pine Brook/Pineraie
CELBB8PBK |
| Pottery/Poterie
CELBB8POT | |

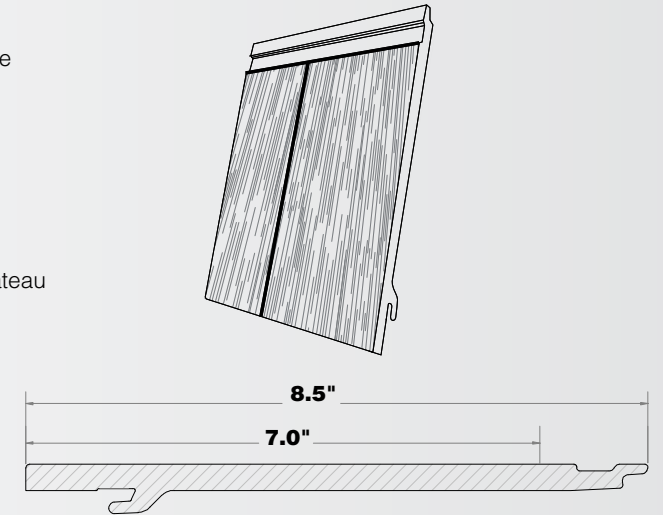


SIDING REVÊTEMENT

7" SHAKE SIDING 49.5" LENGTH, 1/2 SQ./CARTON REVÊTEMENT BARDEAU 7 PO 49.5 PO DE LONGUEUR, 50 PIEDS CARRÉS/BOÎTE PART # / RÉFÉRENCE # CELSHK7	PCS PER CTN (1/2 SQ.)/ PIÈCES PAR CAISSE (1/2 TOISE)	24
	WEIGHT PER CARTON/ POIDS PAR CARTON	55 LBS./25 KG
	SQ PER PALLET/ TOISE PAR PALETTE	12
	WEIGHT PER PALLET/ POIDS PAR PALETTE	1,450 LBS./658 KG

AVAILABLE COLOURS/COULEURS OFFERTES

- | | |
|--|---|
| Latte/Café au lait
CELSHK7LAT | River Rock/Pierres de rivière
CELSHK7RRK |
| Carriage Red/Rouge diligence
CELSHK7CRR | Grove/Bosquet
CELSHK7GRV |
| Willow/Saule
CELSHK7WLW | Coastline/Gris littoral
CELSHK7COA |
| Shale/Nuage de cendre
CELSHK7SHL | Chestnut/Marron
CELSHK7CHT |
| Oceana/Océan
CELSHK7OCE | Castle Stone/Roche de château
CELSHK7CST |
| Chocolate/Chocolat
CELSHK7CHC | Wrought Iron/Fer forgé
CELSHK7WRI |
| Frost/Givre
CELSHK7FST | Pine Brook/Pineraie
CELSHK7PBK |
| Pottery/Poterie
CELSHK7POT | |

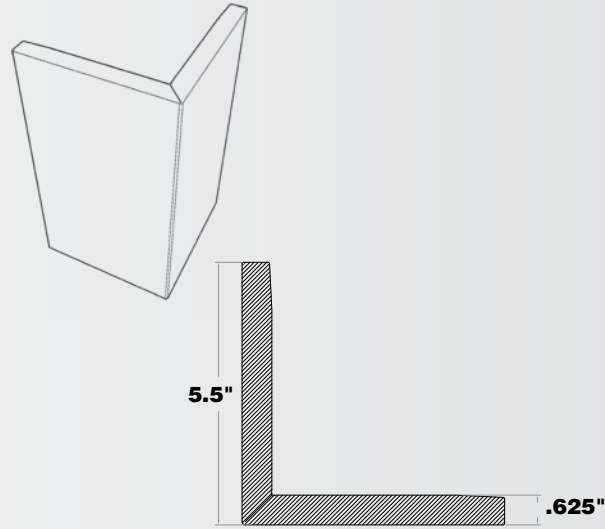


TRIM MOULURES DE GARNITURE

OUTSIDE CORNER POST OCP 10' L COIN EXTÉRIEUR 10 PI LINÉAIRE (CONCEPTION EN UN SEUL MORCEAU) INCLUDES 4 - 9' 3" L FURRING STRIPS INCLUT 4 FOURRURES DE 9PI 3PO PART # / RÉFÉRENCE #COC1PSTD10KIT	PCS PER BUNDLE/ PIÈCES PAR PAQUET	2
	WEIGHT PER BUNDLE/ POIDS PAR PAQUET	40 LBS./18 KG
	BUNDLES PER PALLET/ PAQUETS PAR PALETTE	25
	WEIGHT PER PALLET/ POIDS PAR PALETTE	1,400 LBS./635 KG

AVAILABLE COLOURS/COULEURS OFFERTES

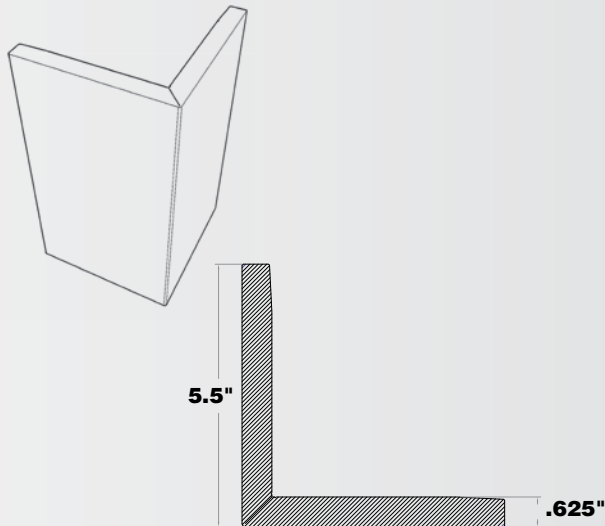
- | | |
|--|---|
| Latte/Café au lait
COC1PSTD10KITLAT | River Rock/Pierres de rivière
COC1PSTD10KITRRK |
| Carriage Red/Rouge diligence
COC1PSTD10KITCRR | Grove/Bosquet
COC1PSTD10KITGRV |
| Willow/Saule
COC1PSTD10KITWLW | Coastline/Gris littoral
COC1PSTD10KITCOA |
| Shale/Nuage de cendre
COC1PSTD10KITSHL | Chestnut/Marron
COC1PSTD10KITCHT |
| Oceana/Océan
COC1PSTD10KITOCE | Castle Stone/Roche de château
COC1PSTD10KITCST |
| Chocolate/Chocolat
COC1PSTD10KITCHC | Wrought Iron/Fer forgé
COC1PSTD10KITWRI |
| Frost/Givre
COC1PSTD10KITFST | Pine Brook/Pineraie
COC1PSTD10KITPBK |
| Pottery/Poterie
COC1PSTD10KITPOT | |



OUTSIDE CORNER POST OCP 20' L COIN EXTÉRIEUR 20 PI LINÉAIRE (CONCEPTION EN UN SEUL MORCEAU) INCLUDES 8 - 9' 3" L FURRING STRIPS INCLUT 8 FOURRURES DE 9PI 3PO PART # / RÉFÉRENCE # COC1PSTD20KIT	PCS PER BUNDLE/ PIÈCES PAR PAQUET	2
	WEIGHT PER BUNDLE/ POIDS PAR PAQUET	80 LBS./36 KG
	BUNDLES PER PALLET/ PAQUETS PAR PALETTE	25
	WEIGHT PER PALLET/ POIDS PAR PALETTE	2,100 LBS./952 KG

AVAILABLE COLOURS/COULEURS OFFERTES

- | | |
|--|---|
| Latte/Café au lait
COC1PSTD20KITLAT | River Rock/Pierres de rivière
COC1PSTD20KITRRK |
| Carriage Red/Rouge diligence
COC1PSTD20KITCRR | Grove/Bosquet
COC1PSTD20KITGRV |
| Willow/Saule
COC1PSTD20KITWLW | Coastline/Gris littoral
COC1PSTD20KITCOA |
| Shale/Nuage de cendre
COC1PSTD20KITSHL | Chestnut/Marron
COC1PSTD20KITCHT |
| Oceana/Océan
COC1PSTD20KITOCE | Castle Stone/Roche de château
COC1PSTD20KITCST |
| Chocolate/Chocolat
COC1PSTD20KITCHC | Wrought Iron/Fer forgé
COC1PSTD20KITWRI |
| Frost/Givre
COC1PSTD20KITFST | Pine Brook/Pineraie
COC1PSTD20KITPBK |
| Pottery/Poterie
COC1PSTD20KITPOT | |

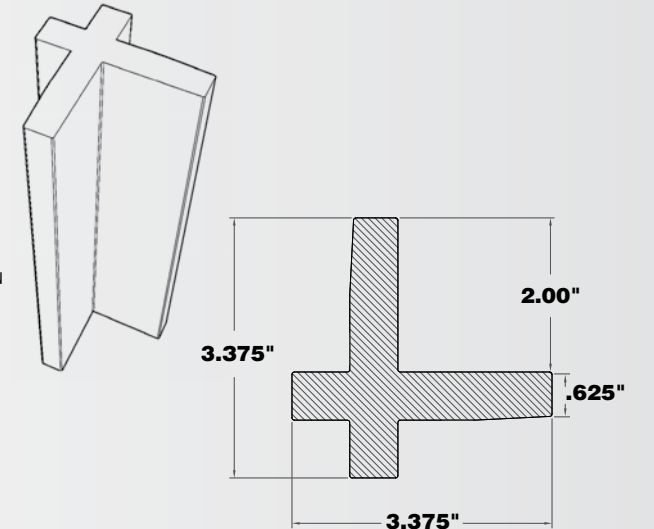


TRIM MOULURES DE GARNITURE

INSIDE CORNER POST ICP 10' L COIN INTÉRIEUR 10 PI LINÉAIRE (CONCEPTION EN UN SEUL MORCEAU) PART # / RÉFÉRENCE # CLC1PSTD10	PCS PER BUNDLE/ PIÈCES PAR PAQUET	2
	WEIGHT PER BUNDLE/ POIDS PAR PAQUET	20 LBS./9 KG
	BUNDLES PER PALLET/ PAQUETS PAR PALETTE	28

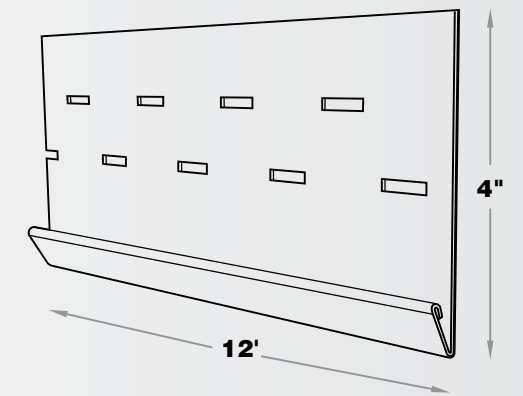
AVAILABLE COLOURS/COULEURS OFFERTES

- | | |
|---|--|
| Latte/Café au lait
CIC1PSTD10LAT | River Rock/Pierres de rivière
CIC1PSTD10RRK |
| Carriage Red/Rouge diligence
CIC1PSTD10CRR | Grove/Bosquet
CIC1PSTD10GRV |
| Willow/Saule
CIC1PSTD10WLW | Coastline/Gris littoral
CIC1PSTD10COA |
| Shale/Nuage de cendre
CIC1PSTD10SHL | Chestnut/Marron
CIC1PSTD10CHT |
| Oceana/Océan
CIC1PSTD10OCE | Castle Stone/Roche de château
CIC1PSTD10CST |
| Chocolate/Chocolat
CIC1PSTD10CHC | Wrought Iron/Fer forgé
CIC1PSTD10WRI |
| Frost/Givre
CIC1PSTD10FST | Pine Brook/Pineraie
CIC1PSTD10PBK |
| Pottery/Poterie
CIC1PSTD10POT | |



STARTER STRIP 12' L MOULURE DE DÉPART 12 PI LINÉAIRE PART #CELSS01	PCS PER BOX/ PIÈCES PAR BOÎTE	24
	WEIGHT PER CARTON/ POIDS PAR CAISSE	30 LBS./13 KG

CELSS01

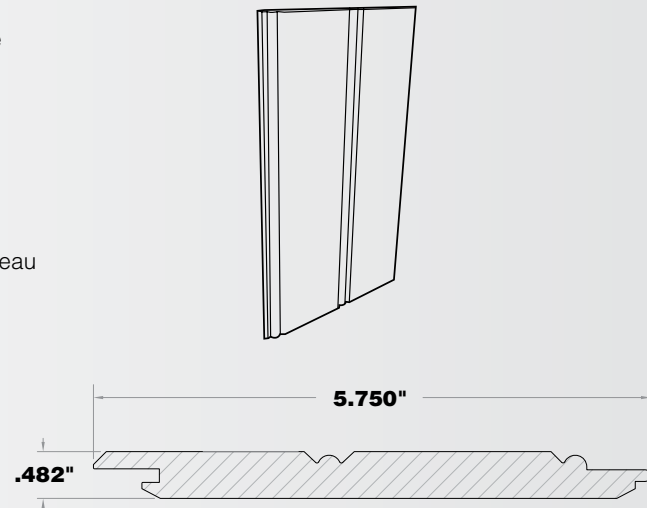


TRIM MOULURES DE GARNITURE

BEADED PLANK, 1/2" X 5-3/4", 16' L PLANCHE MOULURÉE, 1/2 PO X 5-3/4 PO, 16 PI LINÉAIRE PART # / RÉFÉRENCE #CELBDBD16-2	PCS PER BUNDLE/ PIÈCES PAR PAQUET	2
	WEIGHT PER BUNDLE/ POIDS PAR PAQUET	22 LBS./10 KG
	BUNDLES PER PALLET/ PAQUETS PAR PALETTE	72

AVAILABLE COLOURS/COULEURS OFFERTES

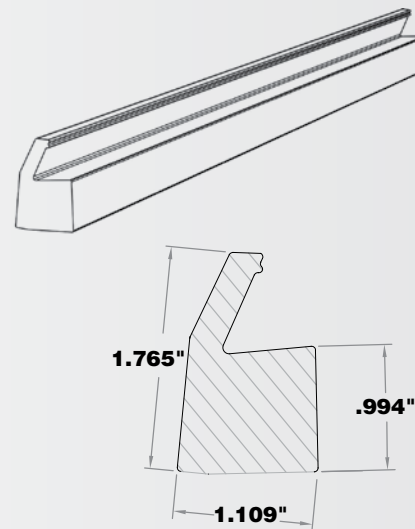
- | | |
|--|---|
| Latte/Café au lait
CELBDBD16-2LAT | River Rock/Pierres de rivière
CELBDBD16-2RRK |
| Carriage Red/Rouge diligence
CELBDBD16-2CRR | Grove/Bosquet
CELBDBD16-2GRV |
| Willow/Saule
CELBDBD16-2WLW | Coastline/Gris littoral
CELBDBD16-2COA |
| Shale/Nuage de cendre
CELBDBD16-2SHL | Chestnut/Marron
CELBDBD16-2CHT |
| Oceana/Océan
CELBDBD16-2OCE | Castle Stone/Roche de château
CELBDBD16-2CST |
| Chocolate/Chocolat
CELBDBD16-2CHC | Wrought Iron/Fer forgé
CELBDBD16-2WRI |
| Frost/Givre
CELBDBD16-2FST | Pine Brook/Pineraie
CELBDBD16-2PBK |
| Pottery/Poterie
CELBDBD16-2POT | |



CELECT FINISH TRIM, 16' L MOULURE DE FINITION CELECT, 16 PI LINÉAIRE PART # / RÉFÉRENCE #CELFT16	PCS PER BUNDLE/ PIÈCES PAR PAQUET	2
	WEIGHT PER BUNDLE/ POIDS PAR PAQUET	11 LBS./5 KG
	BUNDLES PER PALLET/ PAQUETS PAR PALETTE	96

AVAILABLE COLOURS/COULEURS OFFERTES

- | | |
|--|---|
| Latte/Café au lait
CELFT16LAT | River Rock/Pierres de rivière
CELFT16RRK |
| Carriage Red/Rouge diligence
CELFT16CRR | Grove/Bosquet
CELFT16GRV |
| Willow/Saule
CELFT16WLW | Coastline/Gris littoral
CELFT16COA |
| Shale/Nuage de cendre
CELFT16SHL | Chestnut/Marron
CELFT16CHT |
| Oceana/Océan
CELFT16OCE | Castle Stone/Roche de château
CELFT16CST |
| Chocolate/Chocolat
CELFT16CHC | Wrought Iron/Fer forgé
CELFT16WRI |
| Frost/Givre
CELFT16FST | Pine Brook/Pineraie
CELFT16PBK |
| Pottery/Poterie
CELFT16POT | |

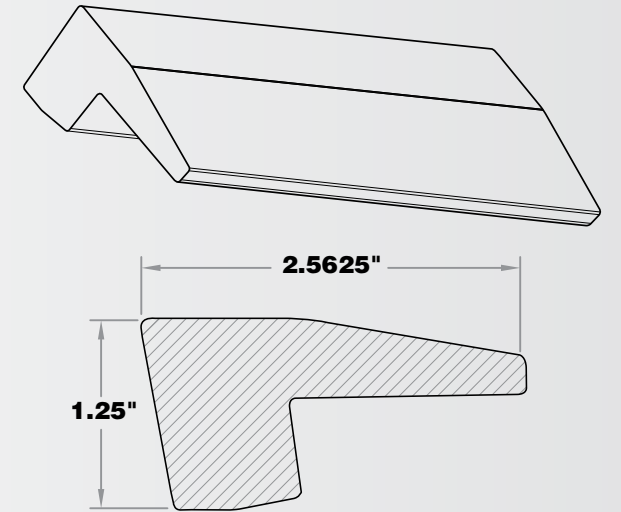


TRIM MOULURES DE GARNITURE

GABLE TRIM, 16' L MOULURE DE PIGNON, 16 PI LINÉAIRE PART # / RÉFÉRENCE # CELGT16	PCS PER BUNDLE/ PIÈCES PAR PAQUET	2
	WEIGHT PER BUNDLE/ POIDS PAR PAQUET	14 LBS./6 KG
	BUNDLES PER PALLET/ PAQUETS PAR PALETTE	71

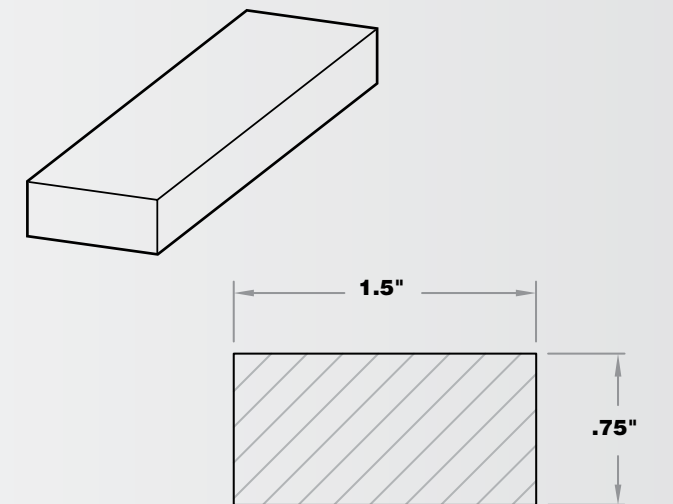
AVAILABLE COLOURS/COULEURS OFFERTES

- | | |
|--|---|
| Latte/Café au lait
CELGT16LAT | River Rock/Pierres de rivière
CELGT16RRK |
| Carriage Red/Rouge diligence
CELGT16CRR | Grove/Bosquet
CELGT16GRV |
| Willow/Saule
CELGT16WLW | Coastline/Gris littoral
CELGT16COA |
| Shale/Nuage de cendre
CELGT16SHL | Chestnut/Marron
CELGT16CHT |
| Oceana/Océan
CELGT16OCE | Castle Stone/Roche de château
CELGT16CST |
| Chocolate/Chocolat
CELGT16CHC | Wrought Iron/Fer forgé
CELGT16WRI |
| Frost/Givre
CELGT16FST | Pine Brook/Pineraie
CELGT16PBK |
| Pottery/Poterie
CELGT16POT | |



UNPAINTED FURRING STRIP S4S 1" X 2", 16' L FOURRURE NON PEINTE S4S 1 X 2, 16 PI LINÉAIRE	PCS PER BUNDLE/ PIÈCES PAR PAQUET	2
	WEIGHT PER BUNDLE/ POIDS PAR PAQUET	9 LBS./4 KG
	BUNDLES PER PALLET/ PAQUETS PAR PALETTE	210

Unpainted/Non peinte
CELS4S1218UNP

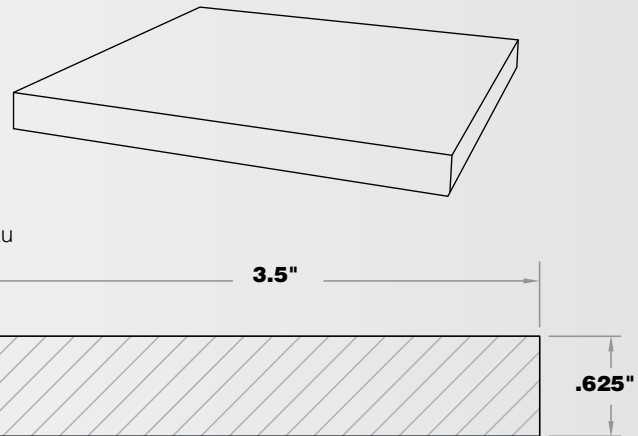


TRIM MOULURES DE GARNITURE

S4S TRIMBOARD S4S 5/8" X 4", 16' L MOULURE S4S S4S 5/8 PO X 4 PO, 16 PI LINÉAIRE PART #CELS4S58416	PCS PER BUNDLE/ PIÈCES PAR PAQUET	2
	WEIGHT PER BUNDLE/ POIDS PAR PAQUET	16 LBS./7 KG
	BUNDLES PER PALLET/ PAQUETS PAR PALETTE	120

AVAILABLE COLOURS/COULEURS OFFERTES

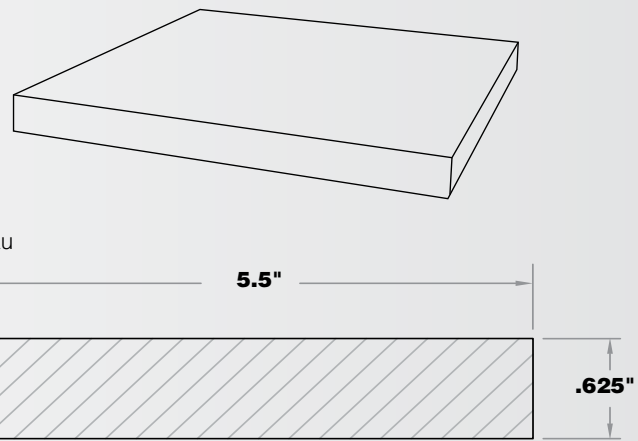
- | | |
|--|---|
| Latte/Café au lait
CELS4S58416LAT | River Rock/Pierres de rivière
CELS4S58416RRK |
| Carriage Red/Rouge diligence
CELS4S58416CRR | Grove/Bosquet
CELS4S58416GRV |
| Willow/Saule
CELS4S58416WLW | Coastline/Gris littoral
CELS4S58416COA |
| Shale/Nuage de cendre
CELS4S58416SHL | Chestnut/Marron
CELS4S58416CHT |
| Oceana/Océan
CELS4S58416OCE | Castle Stone/Roche de château
CELS4S58416CST |
| Chocolate/Chocolat
CELS4S58416CHC | Wrought Iron/Fer forgé
CELS4S58416WRI |
| Frost/Givre
CELS4S58416FST | Pine Brook/Pineraie
CELS4S58416PBK |
| Pottery/Poterie
CELS4S58416POT | |



S4S TRIMBOARD S4S 5/8" X 6", 16' L MOULURE S4S S4S 5/8 PO X 6 PO, 16 PI LINÉAIRE PART # / RÉFÉRENCE # CELS4S58616	PCS PER BUNDLE/ PIÈCES PAR PAQUET	2
	WEIGHT PER BUNDLE/ POIDS PAR PAQUET	27 LBS./12.25 KG
	BUNDLES PER PALLET/ PAQUETS PAR PALETTE	60

AVAILABLE COLOURS/COULEURS OFFERTES

- | | |
|--|---|
| Latte/Café au lait
CELS4S58616LAT | River Rock/Pierres de rivière
CELS4S58616RRK |
| Carriage Red/Rouge diligence
CELS4S58616CRR | Grove/Bosquet
CELS4S58616GRV |
| Willow/Saule
CELS4S58616WLW | Coastline/Gris littoral
CELS4S58616COA |
| Shale/Nuage de cendre
CELS4S58616SHL | Chestnut/Marron
CELS4S58616CHT |
| Oceana/Océan
CELS4S58616OCE | Castle Stone/Roche de château
CELS4S58616CST |
| Chocolate/Chocolat
CELS4S58616CHC | Wrought Iron/Fer forgé
CELS4S58616WRI |
| Frost/Givre
CELS4S58616FST | Pine Brook/Pineraie
CELS4S58616PBK |
| Pottery/Poterie
CELS4S58616POT | |

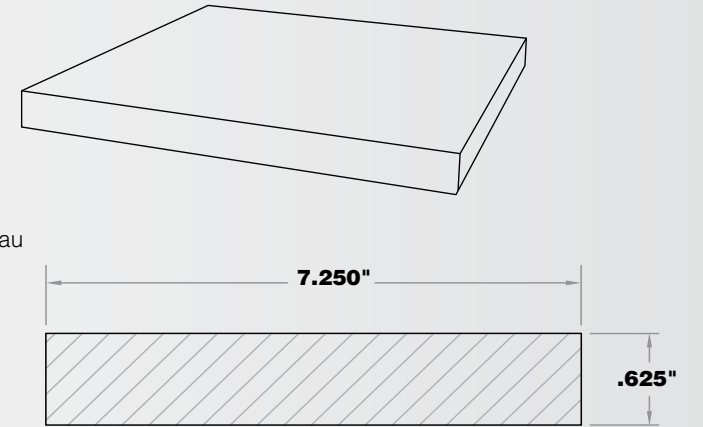


TRIM MOULURES DE GARNITURE

S4S TRIMBOARD S4S 5/8" X 8", 16' L MOULURE S4S S4S 5/8 PO X 8 PO, 16 PI LINÉAIRE PART # / RÉFÉRENCE # CELS4S58816	PCS PER BUNDLE/ PIÈCES PAR PAQUET	2
	WEIGHT PER BUNDLE/ POIDS PAR PAQUET	36 LBS./16 KG
	BUNDLES PER PALLET/ PAQUETS PAR PALETTE	60

AVAILABLE COLOURS/COULEURS OFFERTES

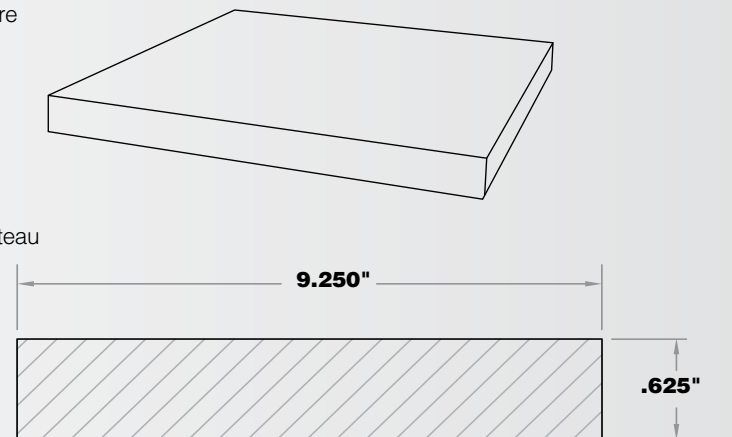
- | | |
|--|---|
| Latte/Café au lait
CELS4S58816LAT | River Rock/Pierres de rivière
CELS4S58816RRK |
| Carriage Red/Rouge diligence
CELS4S58816CRR | Grove/Bosquet
CELS4S58816GRV |
| Willow/Saule
CELS4S58816WLW | Coastline/Gris littoral
CELS4S58816COA |
| Shale/Nuage de cendre
CELS4S58816SHL | Chestnut/Marron
CELS4S58816CHT |
| Oceana/Océan
CELS4S58816OCE | Castle Stone/Roche de château
CELS4S58816CST |
| Chocolate/Chocolat
CELS4S58816CHC | Wrought Iron/Fer forgé
CELS4S58816WRI |
| Frost/Givre
CELS4S58816FST | Pine Brook/Pineraie
CELS4S58816PBK |
| Pottery/Poterie
CELS4S58816POT | |



S4S TRIMBOARD S4S 5/8" X 10", 16' L MOULURE S4S S4S 5/8 PO X 10 PO, 16 PI LINÉAIRE PART # / RÉFÉRENCE # CELS4S581016	PCS PER BUNDLE/ PIÈCES PAR PAQUET	2
	WEIGHT PER BUNDLE/ POIDS PAR PAQUET	46 LBS./21 KG
	BUNDLES PER PALLET/ PAQUETS PAR PALETTE	40

AVAILABLE COLOURS/COULEURS OFFERTES

- | | |
|---|--|
| Latte/Café au lait
CELS4S581016LAT | River Rock/Pierres de rivière
CELS4S581016RRK |
| Carriage Red/Rouge diligence
CELS4S581016CRR | Grove/Bosquet
CELS4S581016GRV |
| Willow/Saule
CELS4S581016WLW | Coastline/Gris littoral
CELS4S581016COA |
| Shale/Nuage de cendre
CELS4S581016SHL | Chestnut/Marron
CELS4S581016CHT |
| Oceana/Océan
CELS4S581016OCE | Castle Stone/Roche de château
CELS4S581016CST |
| Chocolate/Chocolat
CELS4S581016CHC | Wrought Iron/Fer forgé
CELS4S581016WRI |
| Frost/Givre
CELS4S581016FST | Pine Brook/Pineraie
CELS4S581016PBK |
| Pottery/Poterie
CELS4S581016POT | |

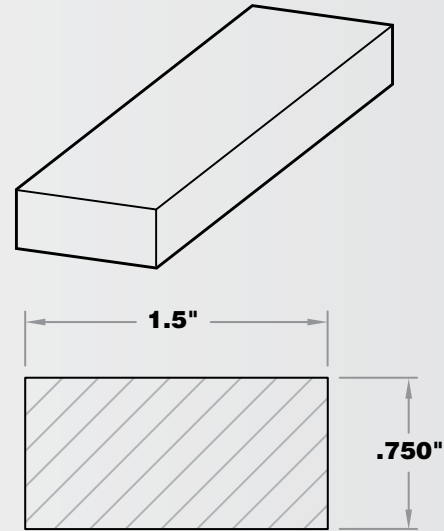


TRIM MOULURES DE GARNITURE

S4S TRIMBOARD S4S 1" X 2", 16' L MOULURE S4S S4S 1 PO X 2 PO, 16 PI LINÉAIRE PART # / RÉFÉRENCE #CELS4S1216	PCS PER BUNDLE/ PIÈCES PAR PAQUET	2
	WEIGHT PER BUNDLE/ POIDS PAR PAQUET	9 LBS./4 KG
	BUNDLES PER PALLET/ PAQUETS PAR PALETTE	210

AVAILABLE COLOURS/COULEURS OFFERTES

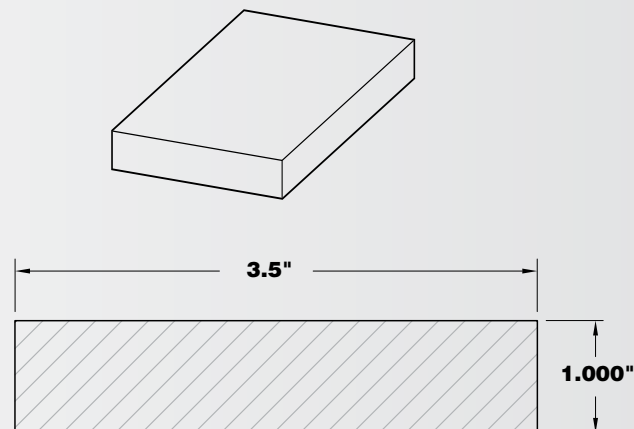
- | | |
|---|--|
| Latte/Café au lait
CELS4S1216LAT | River Rock/Pierres de rivière
CELS4S1216RRK |
| Carriage Red/Rouge diligence
CELS4S1216CRR | Grove/Bosquet
CELS4S1216GRV |
| Willow/Saule
CELS4S1216WLW | Coastline/Gris littoral
CELS4S1216COA |
| Shale/Nuage de cendre
CELS4S1216SHL | Chestnut/Marron
CELS4S1216CHT |
| Oceana/Océan
CELS4S1216OCE | Castle Stone/Roche de château
CELS4S1216CST |
| Chocolate/Chocolat
CELS4S1216CHC | Wrought Iron/Fer forgé
CELS4S1216WRI |
| Frost/Givre
CELS4S1216FST | Pine Brook/Pineraie
CELS4S1216PBK |
| Pottery/Poterie
CELS4S1216POT | |



S4S TRIMBOARD S4S 5/4" X 4", 16' L MOULURE S4S S4S 5/4 PO X 4 PO, 16 PI LINÉAIRE PART # / RÉFÉRENCE #CELS4S54416	PCS PER BUNDLE/ PIÈCES PAR PAQUET	2
	WEIGHT PER BUNDLE/ POIDS PAR PAQUET	28 LBS./13 KG
	BUNDLES PER PALLET/ PAQUETS PAR PALETTE	66

AVAILABLE COLOURS/COULEURS OFFERTES

- | | |
|---|--|
| Latte/Café au lait
CELS4S1416LAT | River Rock/Pierres de rivière
CELS4S1416RRK |
| Carriage Red/Rouge diligence
CELS4S1416CRR | Grove/Bosquet
CELS4S1416GRV |
| Willow/Saule
CELS4S1416WLW | Coastline/Gris littoral
CELS4S1416COA |
| Shale/Nuage de cendre
CELS4S1416SHL | Chestnut/Marron
CELS4S1416CHT |
| Oceana/Océan
CELS4S1416OCE | Castle Stone/Roche de château
CELS4S1416CST |
| Chocolate/Chocolat
CELS4S1416CHC | Wrought Iron/Fer forgé
CELS4S1416WRI |
| Frost/Givre
CELS4S1416FST | Pine Brook/Pineraie
CELS4S1416PBK |
| Pottery/Poterie
CELS4S1416POT | |

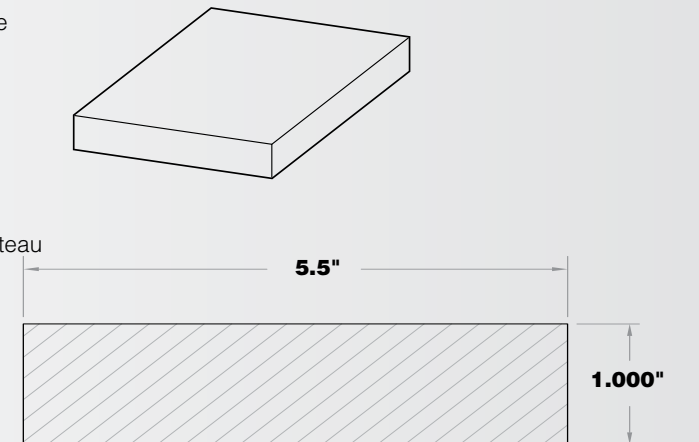


TRIM MOULURES DE GARNITURE

S4S TRIMBOARD S4S 5/4" X 6", 16' L MOULURE S4S S4S 5/4 PO X 6 PO, 16 PI LINÉAIRE PART # / RÉFÉRENCE #CELS4S54616	PCS PER BUNDLE/ PIÈCES PAR PAQUET	2
	WEIGHT PER BUNDLE/ POIDS PAR PAQUET	44 LBS./20 KG
	BUNDLES PER PALLET/ PAQUETS PAR PALETTE	40

AVAILABLE COLOURS/COULEURS OFFERTES

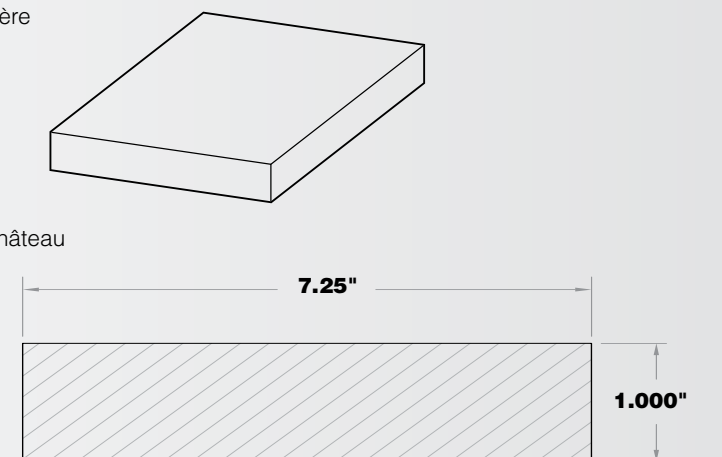
- | | |
|--|---|
| Latte/Café au lait
CELS4S54616LAT | River Rock/Pierres de rivière
CELS4S54616RRK |
| Carriage Red/Rouge diligence
CELS4S54616CRR | Grove/Bosquet
CELS4S54616GRV |
| Willow/Saule
CELS4S54616WLW | Coastline/Gris littoral
CELS4S54616COA |
| Shale/Nuage de cendre
CELS4S54616SHL | Chestnut/Marron
CELS4S54616CHT |
| Oceana/Océan
CELS4S54616OCE | Castle Stone/Roche de château
CELS4S54616CST |
| Chocolate/Chocolat
CELS4S54616CHC | Wrought Iron/Fer forgé
CELS4S54616WRI |
| Frost/Givre
CELS4S54616FST | Pine Brook/Pineraie
CELS4S54616PBK |
| Pottery/Poterie
CELS4S54616POT | |



S4S TRIMBOARD S4S 5/4" X 8", 16' L MOULURE S4S S4S 5/4 PO X 8 PO, 16 PI LINÉAIRE PART # / RÉFÉRENCE #CELS4S54816	PCS PER BUNDLE/ PIÈCES PAR PAQUET	2
	WEIGHT PER BUNDLE/ POIDS PAR PAQUET	57 LBS./26 KG
	BUNDLES PER PALLET/ PAQUETS PAR PALETTE	30

AVAILABLE COLOURS/COULEURS OFFERTES

- | | |
|--|---|
| Latte/Café au lait
CELS4S54816LAT | River Rock/Pierres de rivière
CELS4S54816RRK |
| Carriage Red/Rouge diligence
CELS4S54816CRR | Grove/Bosquet
CELS4S54816GRV |
| Willow/Saule
CELS4S54816WLW | Coastline/Gris littoral
CELS4S54816COA |
| Shale/Nuage de cendre
CELS4S54816SHL | Chestnut/Marron
CELS4S54816CHT |
| Oceana/Océan
CELS4S54816OCE | Castle Stone/Roche de château
CELS4S54816CST |
| Chocolate/Chocolat
CELS4S54816CHC | Wrought Iron/Fer forgé
CELS4S54816WRI |
| Frost/Givre
CELS4S54816FST | Pine Brook/Pineraie
CELS4S54816PBK |
| Pottery/Poterie
CELS4S54816POT | |

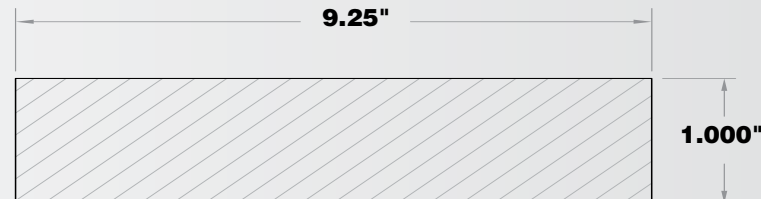
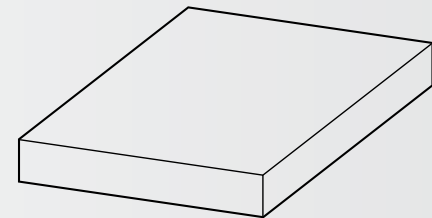


TRIM MOULURES DE GARNITURE

S4S TRIMBOARD S4S 5/4" X 10", 16' L MOULURE S4S S4S 5/4 PO X 10 PO, 16 PI LINÉAIRE PART # / RÉFÉRENCE #CELS4S541016	PCS PER BUNDLE/ PIÈCES PAR PAQUET	2
	WEIGHT PER BUNDLE/ POIDS PAR PAQUET	73 LBS./33 KG
	BUNDLES PER PALLET/ PAQUETS PAR PALETTE	24

AVAILABLE COLOURS/COULEURS OFFERTES

Latte/Café au lait CELS4S541016LAT	River Rock/Pierres de rivière CELS4S541016RRK
Carriage Red/Rouge diligence CELS4S541016CRR	Grove/Bosquet CELS4S541016GRV
Willow/Saule CELS4S541016WLW	Coastline/Gris littoral CELS4S541016COA
Shale/Nuage de cendre CELS4S541016SHL	Chestnut/Marron CELS4S541016CHT
Oceana/Océan CELS4S541016OCE	Castle Stone/Roche de château CELS4S541016CST
Chocolate/Chocolat CELS4S541016CHC	Wrought Iron/Fer forgé CELS4S541016WRI
Frost/Givre CELS4S541016FST	Pine Brook/Pineraie CELS4S541016PBK
Pottery/Poterie CELS4S541016POT	

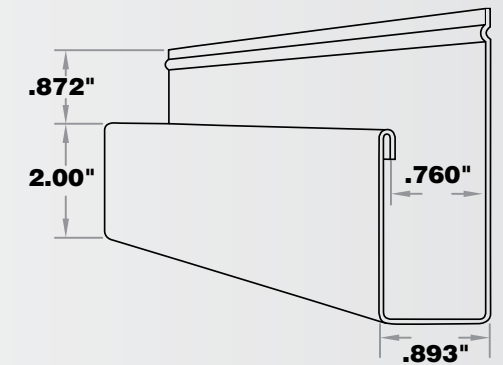


ALUMINUM TRIM MOULURES DE GARNITURE EN ALUMINIUM

2" FACE J-TRIM MOULURE EN J 2 PO DE FAÇADE	LENGTH/LONGUEUR	12'/12 PI
---	------------------------	------------------

AVAILABLE COLOURS/COULEURS OFFERTES

Latte/Café au lait 1352LAT	River Rock/Pierres de rivière 1352RRK
Carriage Red/Rouge diligence 1352CRR	Grove/Bosquet 1352GRV
Willow/Saule 1352WLW	Coastline/Gris littoral 1352COA
Shale/Nuage de cendre 1352SHL	Chestnut/Marron 1352CHT
Oceana/Océan 1352OCE	Castle Stone/Roche de château 1352CST
Chocolate/Chocolat 1352CHC	Wrought Iron/Fer forgé 1352WRI
Frost/Givre 1352FST	Pine Brook/Pineraie 1352PBK
Pottery/Poterie 1352POT	

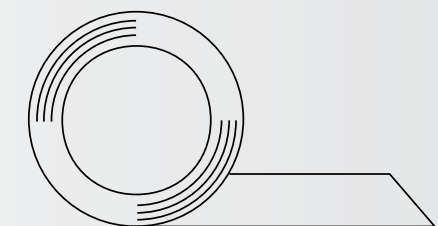


ALUMINUM COIL ROULEAU D'UTILITÉ

24" X 30M FLATSTOCK ROULEAU D'UTILITÉ 24 PO X 30M	LENGTH/LONGUEUR	98'/30 M
	SQ/CTN/ CARRÉ PAR CAISSE	197
	PCS/CTN PIÈCES PAR CAISSE	1
	LBS/CTN POIDS PAR CAISSE	58 LBS./26 KG
	GAUGE/CALIBRE	021

AVAILABLE COLOURS/COULEURS OFFERTES

Latte/Café au lait CLCOIL98STDLAT	River Rock/Pierres de rivière CLCOIL98STDRRK
Carriage Red/Rouge diligence CLCOIL98STDCRR	Grove/Bosquet CLCOIL98STDGRV
Willow/Saule CLCOIL98STDWLW	Coastline/Gris littoral CLCOIL98STDCOA
Shale/Nuage de cendre CLCOIL98STDShL	Chestnut/Marron CLCOIL98STDCHT
Oceana/Océan CLCOIL98STDOCE	Castle Stone/Roche de château CLCOIL98STDCST
Chocolate/Chocolat CLCOIL98STDCHC	Wrought Iron/Fer forgé CLCOIL98STDWRI
Frost/Givre CLCOIL98STDFST	Pine Brook/Pineraie CLCOIL98STDPBK
Pottery/Poterie CLCOIL98STDPOT	



WATER TABLE MOULURE D'ÉGOUTTEMENT

STONE WATER TABLE, 16' L MOULURE D'ÉGOUTTEMENT POUR PIERRE, 16 PI LINÉAIRE PART # / RÉFÉRENCE #CELSTWT	PCS PER BUNDLE/ PIÈCES PAR PAQUET	2
	WEIGHT PER BUNDLE/ POIDS PAR PAQUET	36 LBS./16 KG
	BUNDLES PER PALLET/ PAQUETS PAR PALETTE	72

AVAILABLE COLOURS/COULEURS OFFERTES

Latte/Café au lait
CELSTWTLAT

Carriage Red/Rouge diligence
CELSTWTCRR

Willow/Saule
CELSTWTWLW

Shale/Nuage de cendre
CELSTWTSHL

Oceana/Océan
CELSTWTOCE

Chocolate/Chocolat
CELSTWTCHC

Frost/Givre
CELSTWTFST

Pottery/Poterie
CELSTWTPOT

River Rock/Pierres de rivière
CELSTWTRRK

Grove/Bosquet
CELSTWTGRV

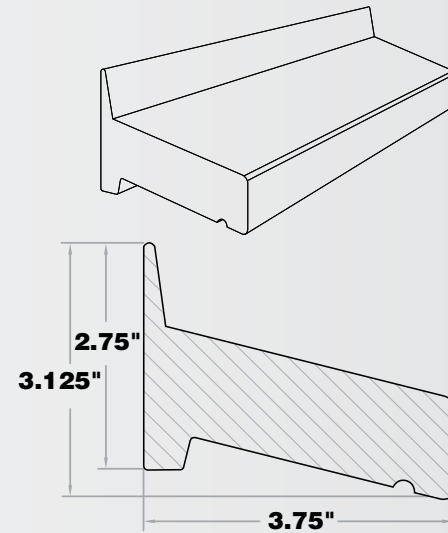
Coastline/Gris littoral
CELSTWTCOA

Chestnut/Marron
CELSTWTCHT

Castle Stone/Roche de château
CELSTWTCST

Wrought Iron/Fer forgé
CELSTWTWRI

Pine Brook/Pineraie
CELSTWTPBK



MOULDINGS MOULURES

WINDOW TRIM, 16' L MOULURE POUR FENÊTRE, 16 PI LINÉAIRE PART # / RÉFÉRENCE #CELNTR16	PCS PER BUNDLE/ PIÈCES PAR PAQUET	2
	WEIGHT PER BUNDLE/ POIDS PAR PAQUET	14 LBS./6 KG
	BUNDLES PER PALLET/ PAQUETS PAR PALETTE	74

AVAILABLE COLOURS/COULEURS OFFERTES

Latte/Café au lait
CELNTR16LAT

Carriage Red/Rouge diligence
CELNTR16CRR

Willow/Saule
CELNTR16WLW

Shale/Nuage de cendre
CELNTR16SHL

Oceana/Océan
CELNTR16OCE

Chocolate/Chocolat
CELNTR16CHC

Frost/Givre
CELNTR16FST

Pottery/Poterie
CELNTR16POT

River Rock/Pierres de rivière
CELNTR16RRK

Grove/Bosquet
CELNTR16GRV

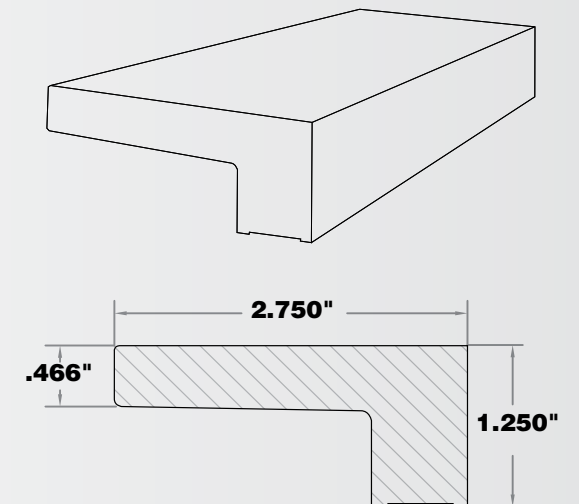
Coastline/Gris littoral
CELNTR16COA

Chestnut/Marron
CELNTR16CHT

Castle Stone/Roche de château
CELNTR16CST

Wrought Iron/Fer forgé
CELNTR16WRI

Pine Brook/Pineraie
CELNTR16PBK



BRICK MOULD, 16' L
MOULURE POUR BRIQUE,
16 PI LINÉAIRE
PART # / RÉFÉRENCE #CELBCK16

PCS PER BUNDLE/ PIÈCES PAR PAQUET	2
WEIGHT PER BUNDLE/ POIDS PAR PAQUET	29 LBS./13 KG
BUNDLES PER PALLET/ PAQUETS PAR PALETTE	48

AVAILABLE COLOURS/COULEURS OFFERTES

Latte/Café au lait
CELBCK16LAT

Carriage Red/Rouge diligence
CELBCK16CRR

Willow/Saule
CELBCK16WLW

Shale/Nuage de cendre
CELBCK16SHL

Oceana/Océan
CELBCK16OCE

Chocolate/Chocolat
CELBCK16CHC

Frost/Givre
CELBCK16FST

Pottery/Poterie
CELBCK16POT

River Rock/Pierres de rivière
CELBCK16RRK

Grove/Bosquet
CELBCK16GRV

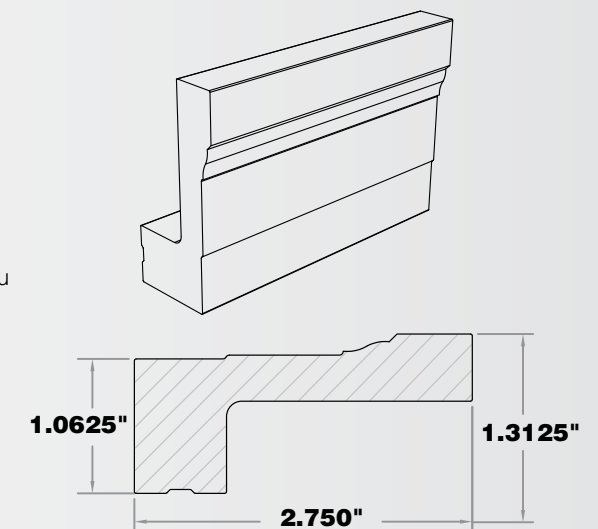
Coastline/Gris littoral
CELBCK16COA

Chestnut/Marron
CELBCK16CHT

Castle Stone/Roche de château
CELBCK16CST

Wrought Iron/Fer forgé
CELBCK16WRI

Pine Brook/Pineraie
CELBCK16PBK

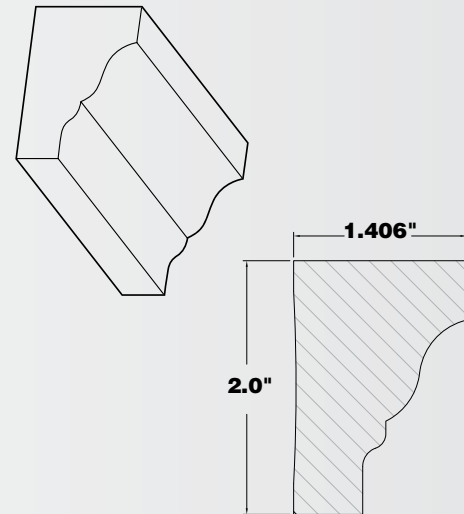


MOULDINGS MOULURES

RAMS CROWN, 16' L CORNICHE, 16 PI LINÉAIRE PART # / RÉFÉRENCE #CELRMSCRN16-2	PCS PER BUNDLE/ PIÈCES PAR PAQUET	2
	WEIGHT PER BUNDLE/ POIDS PAR PAQUET	15.5 LBS./7 KG
	BUNDLES PER PALLET/ PAQUETS PAR PALETTE	60

AVAILABLE COLOURS/COULEURS OFFERTES

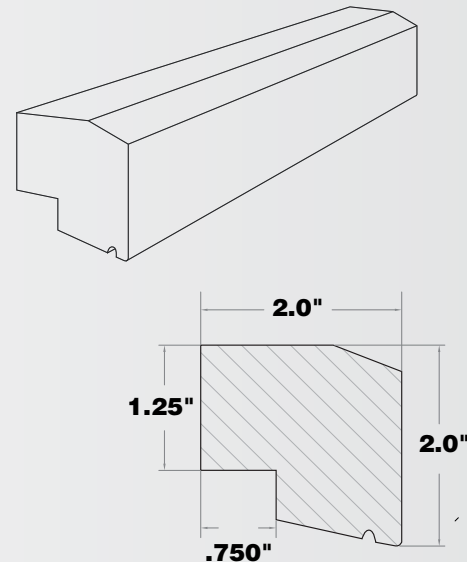
- | | |
|--|---|
| Latte/Café au lait
CELRMSCRN16-2LAT | River Rock/Pierres de rivière
CELRMSCRN16-2RRK |
| Carriage Red/Rouge diligence
CELRMSCRN16-2CRR | Grove/Bosquet
CELRMSCRN16-2GRV |
| Willow/Saule
CELRMSCRN16-2WLW | Coastline/Gris littoral
CELRMSCRN16-2COA |
| Shale/Nuage de cendre
CELRMSCRN16-2SHL | Chestnut/Marron
CELRMSCRN16-2CHT |
| Oceana/Océan
CELRMSCRN16-2OCE | Castle Stone/Roche de château
CELRMSCRN16-2CST |
| Chocolate/Chocolat
CELRMSCRN16-2CHC | Wrought Iron/Fer forgé
CELRMSCRN16-2WRI |
| Frost/Givre
CELRMSCRN16-2FST | Pine Brook/Pineraie
CELRMSCRN16-2PBK |
| Pottery/Poterie
CELRMSCRN16-2POT | |



SILL NOSE, 2" X 2", 16' L SEUIL 2 PO X 2 PO, 16 PI LINÉAIRE PART # / RÉFÉRENCE #CELSILL16	PCS PER BUNDLE/ PIÈCES PAR PAQUET	2
	WEIGHT PER BUNDLE/ POIDS PAR PAQUET	21 LBS./9.5 KG
	BUNDLES PER PALLET/ PAQUETS PAR PALETTE	50

AVAILABLE COLOURS/COULEURS OFFERTES

- | | |
|--|---|
| Latte/Café au lait
CELSILL16LAT | River Rock/Pierres de rivière
CELSILL16RRK |
| Carriage Red/Rouge diligence
CELSILL16CRR | Grove/Bosquet
CELSILL16GRV |
| Willow/Saule
CELSILL16WLW | Coastline/Gris littoral
CELSILL16COA |
| Shale/Nuage de cendre
CELSILL16SHL | Chestnut/Marron
CELSILL16CHT |
| Oceana/Océan
CELSILL16OCE | Castle Stone/Roche de château
CELSILL16CST |
| Chocolate/Chocolat
CELSILL16CHC | Wrought Iron/Fer forgé
CELSILL16WRI |
| Frost/Givre
CELSILL16FST | Pine Brook/Pineraie
CELSILL16PBK |
| Pottery/Poterie
CELSILL16POT | |

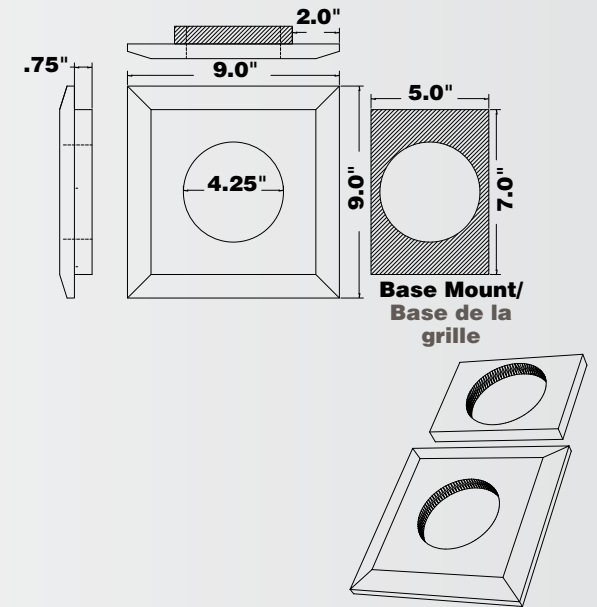


BLOCKS & MOUNTS PLAQUES ET GRILLES

VENT/LIGHT MOUNT 9" X 9"
1 PER BAG
PLAQUE DE LUMINAIRE/GRILLE DE VENTILATION 9 PO X 9 PO
1 PAR SAC

AVAILABLE COLOURS/COULEURS OFFERTES

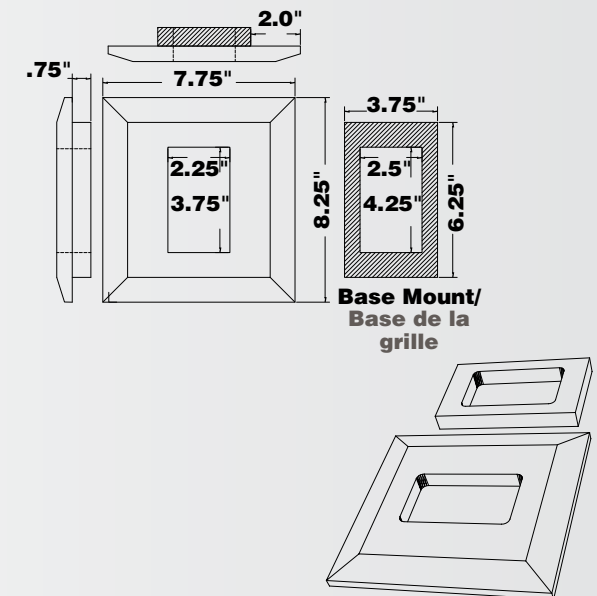
- | | |
|---|--|
| Latte/Café au lait
CELBVSHLLAT | River Rock/Pierres de rivière
CELBVSHLRRK |
| Carriage Red/Rouge diligence
CELBVSHLCRR | Grove/Bosquet
CELBVSHLGRV |
| Willow/Saule
CELBVSHLWLW | Coastline/Gris littoral
CELBVSHLCOA |
| Shale/Nuage de cendre
CELBVSHLSHL | Chestnut/Marron
CELBVSHLCHT |
| Oceana/Océan
CELBVSHLOCE | Castle Stone/Roche de château
CELBVSHLCST |
| Chocolate/Chocolat
CELBVSHLCHC | Wrought Iron/Fer forgé
CELBVSHLWRI |
| Frost/Givre
CELBVSHLFST | Pine Brook/Pineraie
CELBVSHLPBK |
| Pottery/Poterie
CELBVSHLPOT | Unpainted/Non peinturé
CELBVSHLPOT |



ELECTRICAL MOUNT 8-1/4" X 7-3/4"
1 PER BAG
PLAQUE DE PRISE ÉLECTRIQUE 8-1/4 PO X 7-3/4 PO
1 PAR SAC

AVAILABLE COLOURS/COULEURS OFFERTES

- | | |
|---|--|
| Latte/Café au lait
CELEMSHLLAT | River Rock/Pierres de rivière
CELEMSHLRRK |
| Carriage Red/Rouge diligence
CELEMSHLCRR | Grove/Bosquet
CELEMSHLGRV |
| Willow/Saule
CELEMSHLWLW | Coastline/Gris littoral
CELEMSHLCOA |
| Shale/Nuage de cendre
CELEMSHLSHL | Chestnut/Marron
CELEMSHLCHT |
| Oceana/Océan
CELEMSHLOCE | Castle Stone/Roche de château
CELEMSHLCST |
| Chocolate/Chocolat
CELEMSHLCHC | Wrought Iron/Fer forgé
CELEMSHLWRI |
| Frost/Givre
CELEMSHLFST | Pine Brook/Pineraie
CELEMSHLPBK |
| Pottery/Poterie
CELEMSHLPOT | Unpainted/Non peinturé
CELEMSHLPOT |



BLOCKS & MOUNTS PLAQUES ET GRILLES

RECESSED MOUNT 9" X 9"

1 PER BAG

PLAQUE ENCASTRÉE 9 PO X 9 PO

1 PAR SAC

AVAILABLE COLOURS/COULEURS OFFERTES

Latte/Café au lait
CELRCMSHLLAT

Carriage Red/Rouge diligence
CELRCMSHLCCR

Willow/Saule
CELRCMSHLWLW

Shale/Nuage de cendre
CELRCMSHLSHL

Oceana/Océan
CELRCMSHLOCE

Chocolate/Chocolat
CELRCMSHLCHC

Frost/Givre
CELRCMSHLFST

Pottery/Poterie
CELRCMSHLPOT

River Rock/Pierres de rivière
CELRCMSHLRRK

Grove/Bosquet
CELRCMSHLGRV

Coastline/Gris littoral
CELRCMSHLCOA

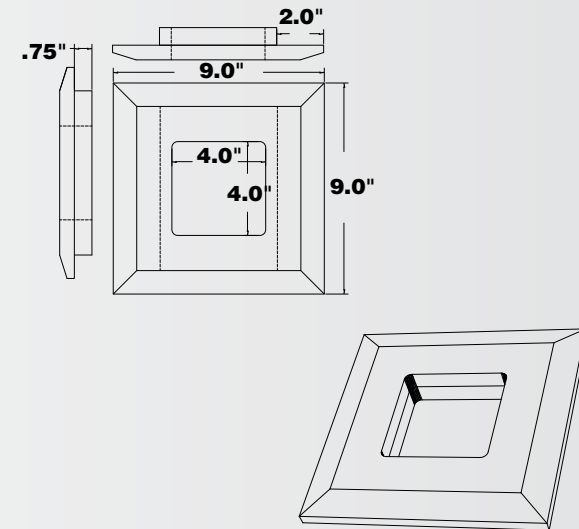
Chestnut/Marron
CELRCMSHLCHT

Castle Stone/Roche de château
CELRCMSHLCST

Wrought Iron/Fer forgé
CELRCMSHLWRI

Pine Brook/Pineraie
CELRCMSHLPBK

Unpainted/Non peinturé
CELRCMSHLUNP



UNIVERSAL MOUNT 8-1/4" X 7-3/4"

1 PER BAG

PLAQUE UNIVERSELLE 8-1/4 PO X 7-3/4 PO

1 PAR SAC

AVAILABLE COLOURS/COULEURS OFFERTES

Latte/Café au lait
CELSTMSHLLAT

Carriage Red/Rouge diligence
CELSTMSHLCCR

Willow/Saule
CELSTMSHLWLW

Shale/Nuage de cendre
CELSTMSHLSHL

Oceana/Océan
CELSTMSHLOCE

Chocolate/Chocolat
CELSTMSHLCHC

Frost/Givre
CELSTMSHLFST

Pottery/Poterie
CELSTMSHLPOT

River Rock/Pierres de rivière
CELSTMSHLRRK

Grove/Bosquet
CELSTMSHLGRV

Coastline/Gris littoral
CELSTMSHLCOA

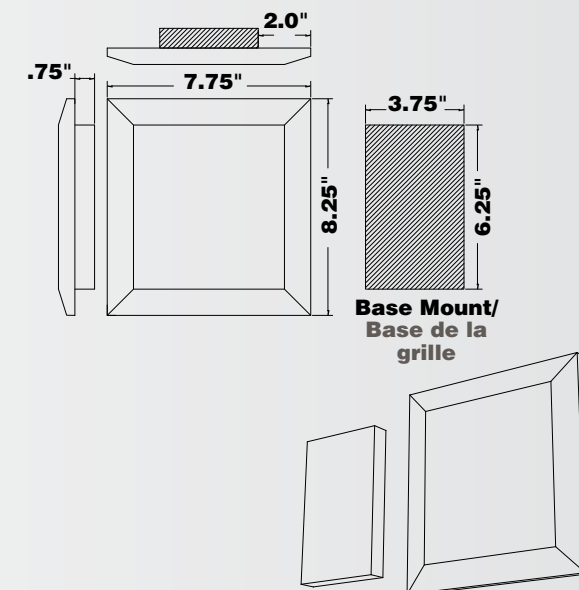
Chestnut/Marron
CELSTMSHLCHT

Castle Stone/Roche de château
CELSTMSHLCST

Wrought Iron/Fer forgé
CELSTMSHLWRI

Pine Brook/Pineraie
CELSTMSHLPBK

Unpainted/Non peinturé
CELSTMSHLUNP



BLOCKS & MOUNTS PLAQUES ET GRILLES

SPLIT MOUNT 8-1/4" X 7-3/4"

PLAQUE ENCASTRÉE 2 PIÈCES 8-1/4 PO" X 7-3/4 PO

AVAILABLE COLOURS/COULEURS OFFERTES

Latte/Café au lait
CELSPMSHLLAT

Carriage Red/Rouge diligence
CELSPMSHLCCR

Willow/Saule
CELSPMSHLWLW

Shale/Nuage de cendre
CELSPMSHLSHL

Oceana/Océan
CELSPMSHLOCE

Chocolate/Chocolat
CELSPMSHLCHC

Frost/Givre
CELSPMSHLFST

Pottery/Poterie
CELSPMSHLPOT

River Rock/Pierres de rivière
CELSPMSHLRRK

Grove/Bosquet
CELSPMSHLGRV

Coastline/Gris littoral
CELSPMSHLCOA

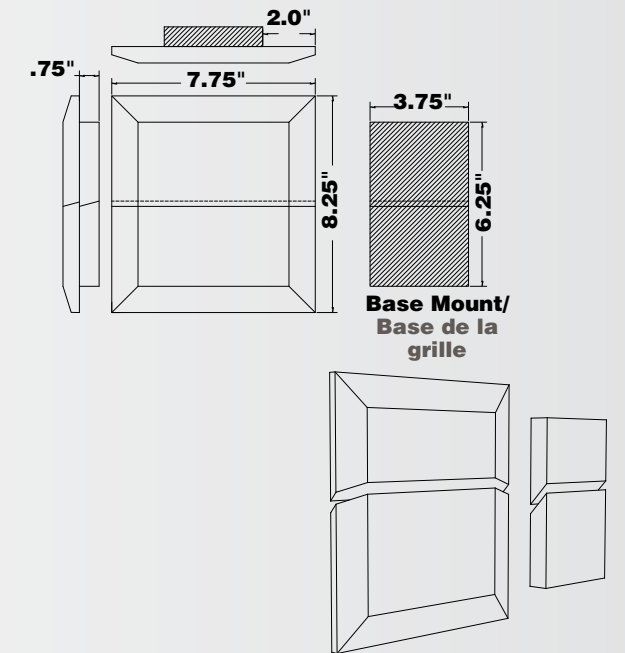
Chestnut/Marron
CELSPMSHLCHT

Castle Stone/Roche de château
CELSPMSHLCST

Wrought Iron/Fer forgé
CELSPMSHLWRI

Pine Brook/Pineraie
CELSPMSHLPBK

Unpainted/Non peinturé
CELSPMSHLHUNP



GANG BLOCK 28" X 8-1/4"

PLAQUE DE PRISES JUMELÉES 28 PO X 8-1/4 PO

AVAILABLE COLOURS/COULEURS OFFERTES

Latte/Café au lait
CELGGBSHLLAT

Carriage Red/Rouge diligence
CELGGBSHLCRR

Willow/Saule
CELGGBSHLWLW

Shale/Nuage de cendre
CELGGBSHLSHL

Oceana/Océan
CELGGBSHLOCE

Chocolate/Chocolat
CELGGBSHLCHC

Frost/Givre
CELGGBSHLFST

Pottery/Poterie
CELGGBSHLPOT

River Rock/Pierres de rivière
CELGGBSHLRRK

Grove/Bosquet
CELGGBSHLGRV

Coastline/Gris littoral
CELGGBSHLCOA

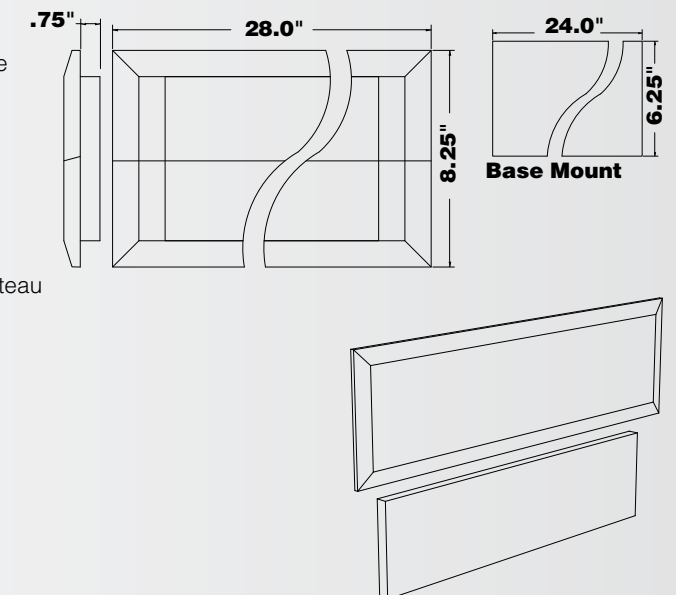
Chestnut/Marron
CELGGBSHLCHT

Castle Stone/Roche de château
CELGGBSHLCST

Wrought Iron/Fer forgé
CELGGBSHLWRI

Pine Brook/Pineraie
CELGGBSHLPBK

Unpainted/Non peinturé
CELGGBSHLUNP



ACCESSORIES ACCESSOIRES

TOUCH-UP BOTTLE

Can be sold individually or in boxes of six.

BOUTEILLE DE RETOUCHE

Peut être vendue séparément ou en boîte de six.

AVAILABLE COLOURS/COULEURS OFFERTES

Latte/Café au lait CELTUBOTLELAT	River Rock/Pierres de rivière CELTUBOTLERRK
Carriage Red/Rouge diligence CELTUBOTLECR	Grove/Bosquet CELTUBOTLEGRV
Willow/Saule CELTUBOTLEWLW	Coastline/Gris littoral CELTUBOTLECOA
Shale/Nuage de cendre CELTUBOTLESHL	Chestnut/Marron CELTUBOTLECHT
Oceana/Océan CELTUBOTLEOCE	Castle Stone/Roche de château CELTUBOTLECS
Chocolate/Chocolat CELTUBOTLECHC	Wrought Iron/Fer forgé CELTUBOTLEWRI
Frost/Givre CELTUBOTLEFST	Pine Brook/Pineraie CELTUBOTLEPBK
Pottery/Poterie CELTUBOTLEPOT	



TOUCH-UP MARKER

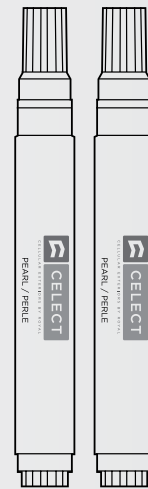
2 Kynar Aquatec Pens in Blister Pack, Shipped

MARQUEUR DE RETOUCHE

2 marqueurs d'enduit Kynar Aquatec emballés sous vide, expédiés

AVAILABLE COLOURS/COULEURS OFFERTES

Latte/Café au lait CELTUKITLAT	River Rock/Pierres de rivière CELTUKITRRK
Carriage Red/Rouge diligence CELTUKITCR	Grove/Bosquet CELTUKITGRV
Willow/Saule CELTUKITWLW	Coastline/Gris littoral CELTUKITCOA
Shale/Nuage de cendre CELTUKITSHL	Chestnut/Marron CELTUKITCHT
Oceana/Océan CELTUKITOCE	Castle Stone/Roche de château CELTUKITCS
Chocolate/Chocolat CELTUKITCHC	Wrought Iron/Fer forgé CELTUKITWRI
Frost/Givre CELTUKITFST	Pine Brook/Pineraie CELTUKITPBK
Pottery/Poterie CELTUKITPOT	



ACCESSORIES ACCESSOIRES

KYNAR AQUATEC CELECT PAINT - 1 QUART

PEINTURE CELECT KYNAR AQUATEC - 1 QUART

AVAILABLE COLOURS/COULEURS OFFERTES

Latte/Café au lait CELQTLAT	River Rock/Pierres de rivière CELQTRRK
Carriage Red/Rouge diligence CELQTCRR	Grove/Bosquet CELQTGRV
Willow/Saule CELQTLWLW	Coastline/Gris littoral CELQTCOA
Shale/Nuage de cendre CELQTLSHL	Chestnut/Marron CELQTCHT
Oceana/Océan CELQTOCE	Castle Stone/Roche de château CELQTCST
Chocolate/Chocolat CELQTCCHC	Wrought Iron/Fer forgé CELQTCWRI
Frost/Givre CELQTFST	Pine Brook/Pineraie CELQTPBK
Pottery/Poterie CELQTPOT	





CELLULAR COMPOSITE SIDING BY ROYAL
REVÊTEMENT COMPOSITE CELLULAIRE DE ROYAL

Side seamlessly with Royal Building Products.

RoyalBuildingProducts.com/Select

Creating the best exterior possible. Build Royal™

Build™

Siding • Decking • Trim & Mouldings • Shutters, Mounts & Vents
Soffits • Accessories • RainWare

ROYAL
Produits de bâtiment | Building Products
Une société de Westlake | A Westlake Company

Royal® Building Products
1.855.ROYAL85

© 2019 Royal Building Products