

Entreposage

Si les paquets sont entreposés à l'extérieur, ne les déposez pas directement sur le sol. Posez-les plutôt à plat sur des supports de bois (p. ex. 2 x 4). Ne les couvrez pas de bâches. Ne placez pas les paquets à la verticale. N'empilez pas plus de 5 paquets. Gardez à l'abri des sources de chaleur.

Préparation des murs

Le revêtement Celect fait écran contre la pluie, mais il ne constitue pas une barrière étanche. Par conséquent, il doit être posé sur une barrière étanche continue avec bandes d'étanchéité convenablement intégrées.

Construction neuve

Le revêtement Celect doit être posé sur un revêtement intermédiaire rigide et clouable ayant une surface plate et lisse. Ne l'installez jamais directement sur la charpente ou des montants non recouverts.

Pose d'un nouveau revêtement extérieur

Il n'est pas toujours nécessaire d'enlever l'ancien revêtement; il faut cependant que toutes les planches mal fixées soient consolidées et les planches pourries, remplacées. Installez des fourrures ou un substrat pour mettre les murs à niveau et réaliser une surface plate sur laquelle vous poserez le nouveau revêtement.

Coupe

Revêtement

Utilisez une scie circulaire ou à onglets équipée d'une lame à moulure ou à contre-plaqué. Vous pouvez vous servir d'une scie sauteuse ou d'outils rotatifs (Dremel, toupie, etc.) pour couper autour des obstacles.

Moulures

Il est recommandé d'utiliser une scie à onglets combinée équipée d'une lame à moulure.

Vocabulaire important

- Rang - Rangée de panneaux de revêtement, d'un panneau de largeur, couvrant un mur d'une extrémité à l'autre.
- Fixation au centre - Action de placer un clou à chacune des deux extrémités d'une fente de clouage pour répartir le mouvement du panneau à gauche et à droite de cette fente.

- Pochette - Espace créé derrière une moulure pour camoufler ou couvrir l'extrémité d'un panneau de façon à permettre la dilatation et la contraction du panneau sans que ce soit visible.

Règles importantes

- Clouez au centre des fentes de clouage, sauf s'il est nécessaire de fixer le panneau au centre.
- Les pièces de fixation doivent être placées au centre des fentes de clouage à intervalles d'environ 16 po en laissant environ 1/32 po entre la tête de la pièce de fixation et la bande de clouage du panneau. Les panneaux Celect se dilatent et se contractent sous l'effet des changements de température.
- Ne clouez jamais les panneaux en surface.

Pièces de fixation

Revêtement

- Clous anticorrosifs (clous en inox ou clous de toiture galvanisés) à tête d'au moins 3/8 po et à tige de 1/8 po, d'une longueur suffisante pour pénétrer 3/4 po dans la charpente ou la fourrure.
- Vis anticorrosives no 8 à tête cylindrique ou bombée large, d'une longueur suffisante pour pénétrer au moins 3/4 po dans une surface massive clouable (charpente ou fourrure).

Moulures

- Il est recommandé d'utiliser les vis et bouchons Cortex Celect pour fixer les moulures Celect finies.
- Si d'autres pièces de fixation sont utilisées, elles doivent être conçues pour la fixation de moulures extérieures en PVC, comme celles en acier inoxydable ou galvanisées à chaud.
- N'UTILISEZ PAS d'agrafes ni de clous à tête noyée, à tige annelée ou de broche.
- Pour ajouter les fourrures aux moulures finies, les pièces de fixation doivent être assez longues pour pénétrer au moins 1 1/2 po dans le substrat de bois massif.
- Utilisez un adhésif pour le PVC de qualité professionnelle pour joindre les moulures. Un adhésif pour le PVC jumelé à une colle à base de cyanoacrylate et à un activateur-accélérateur peut être utilisé.

Installation du revêtement et des moulures Celect

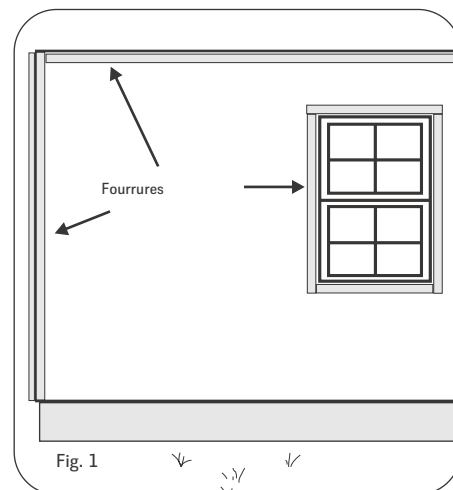
Séquence d'installation

1. Barrière pare-intempéries et bandes d'étanchéité
2. Fourrures pour les moulures
3. Coins intérieurs
4. Bande de départ pour les panneaux
5. Panneaux de revêtement Celect
6. Moulures pour les portes, les fenêtres, etc.

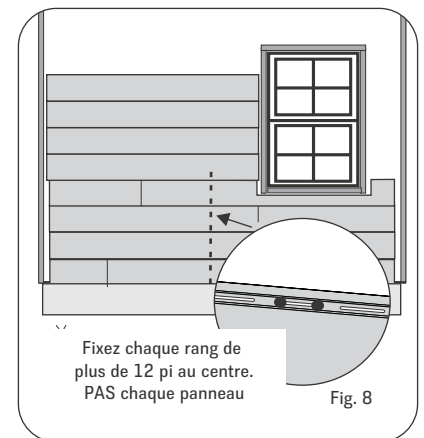
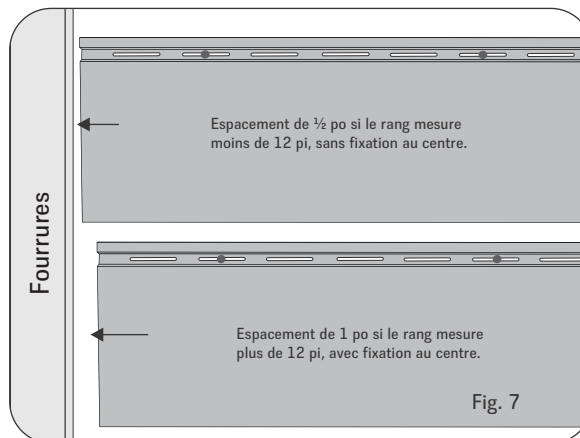
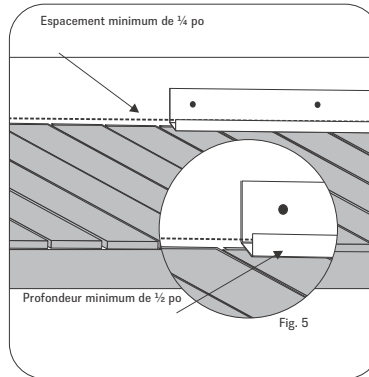
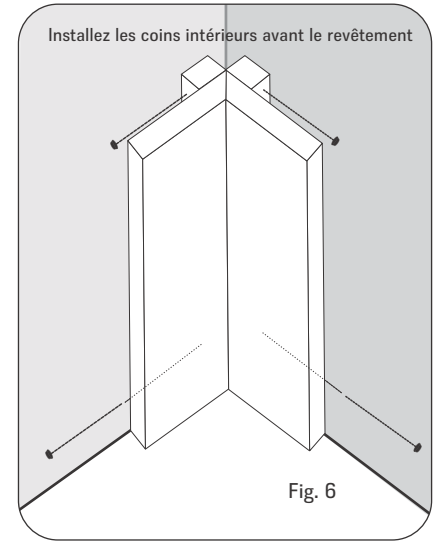
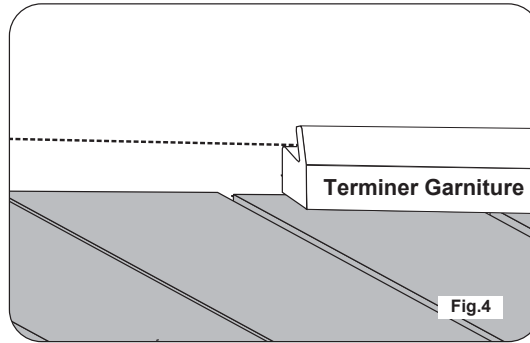
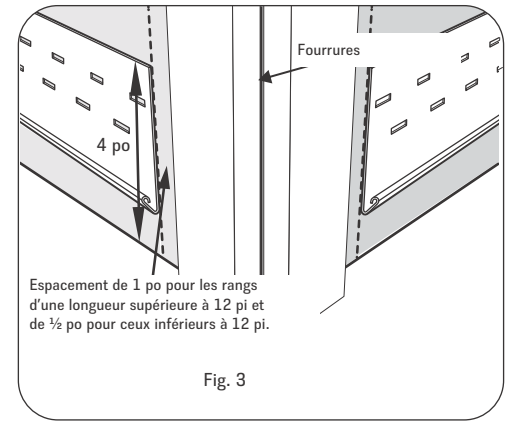
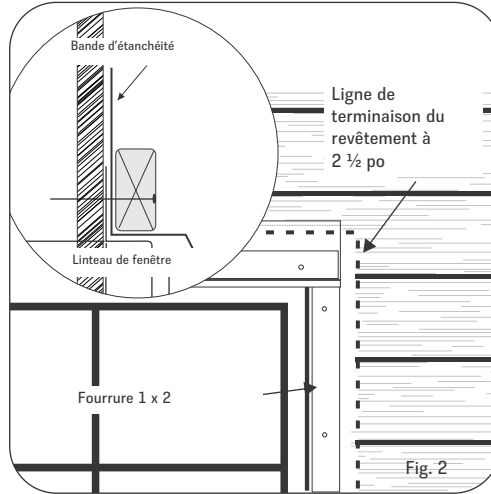
- Après avoir préparé les murs en vue de l'installation du revêtement (voir Préparation des murs, p. 1), installez des fourrures de 1 x 2 autour des fenêtres, des portes, des coins extérieurs, etc. Ceci doit être fait partout où les extrémités du revêtement se termineront. (Fig. 1-2)
- Assurez-vous d'installer la bande d'étanchéité appropriée conformément au code du bâtiment local. (Fig. 2)

NOTE : Si les fourrures sont complètement cachées par la moulure, des fourrures de 1 x 2 en bois traité peuvent être utilisées au lieu de bandes de PVC.

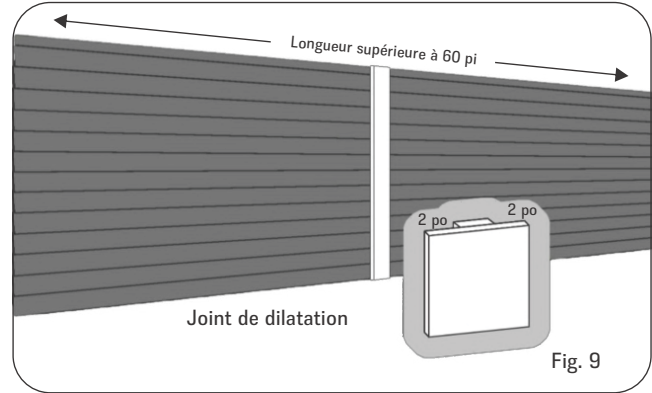
Fixez les fourrures à intervalles de 8 po à 12 po.



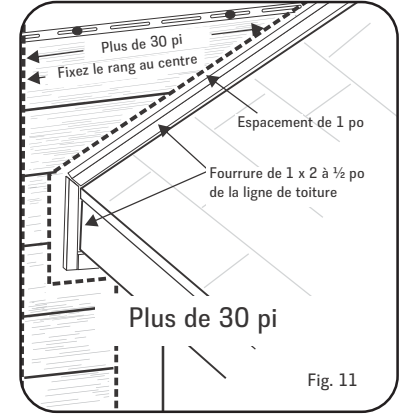
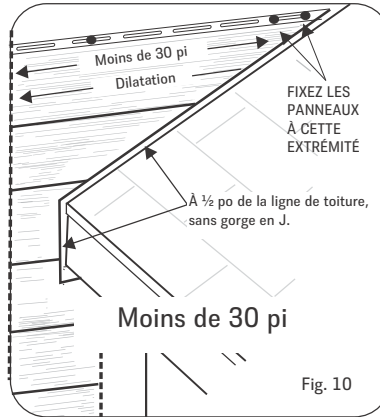
- À l'aide d'un cordeau traceur, faites une ligne à 4 po au-dessus du point où vous voulez que repose le bas du ou des panneaux.
- Installez la bande de départ en en alignant le haut sur la ligne de craie et en la fixant à intervalles de 8 po à 12 po. (Fig. 3)
- Dans certains cas, vous aurez peut-être à retirer une section dans le bas des panneaux du premier rang pour que ceux-ci s'ajustent à certaines variations, comme un plancher de galerie par exemple. Dans les cas où la lisière d'enclenchement serait retirée, le bord de refente du ou des panneaux doit être couvert par une moulure. Vous pouvez utiliser une moulure de finition Celect (Fig. 4) ou en fabriquer une sur mesure à partir d'une feuille d'aluminium. Si vous fabriquez la moulure, rappelez-vous que la face de la moulure ou de la gorge doit être tout juste assez large pour couvrir le bord de refente du panneau de 1/2 po (Fig. 5).
- Installez tous les coins intérieurs. Fixez-les avec des vis résistantes aux intempéries placées à l'intérieur de la pochette du coin à intervalles de 16 po tout au plus. (Fig. 6) Contrairement aux autres moulures finies, les coins intérieurs sont posés avant le revêtement. NOTE : Assurez-vous de ne pas réduire la profondeur de la pochette en fixant le coin au mur. La pochette doit toujours être de 3/4 po. Utilisez une chute de revêtement pour en faire une cale dans la pochette. Le coin intérieur ne doit pas être appuyé contre le revêtement.
- Installez les panneaux de revêtement Celect en vous assurant que leurs extrémités soient à 1 po des fourrures si les panneaux mesurent plus de 12 pi, et à 1/2 po s'ils mesurent moins de 12 pi.
- Fixez les panneaux en plaçant une pièce de fixation au centre des fentes à intervalles d'environ 16 po en laissant environ 1/32 po entre la tête de la pièce de fixation et le bord de la bande de clouage du panneau. Les panneaux Celect se dilatent et se contractent sous l'effet des changements de température. (Fig. 7)
- Si le rang mesure plus de 12 pi, fixez-le au centre (centre du rang et non de chaque panneau) en plaçant un clou à chacune des extrémités d'une fente de clouage. Gardez en tête que le « centre » de chacun des rangs variera lorsque vous travaillerez autour des fenêtres, des portes, etc. (Fig. 8)



- Les panneaux de revêtement Celect peuvent être installés en continu sur une longueur maximale de 60 pi. Si les rangs de revêtement font plus de 60 pi, interrompez-les en insérant un joint de dilatation. Ce joint peut être fabriqué à l'aide d'une fourrure 1 pi x 6 po. (Fig. 9)



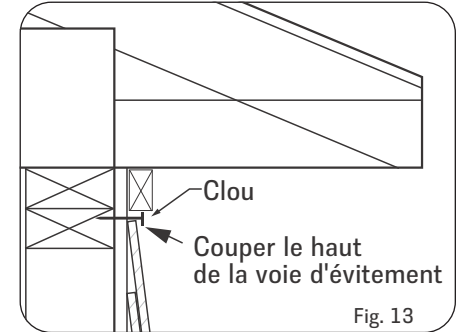
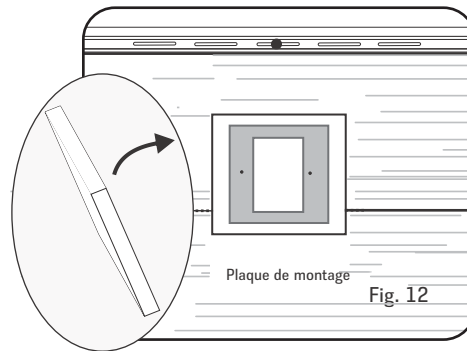
- Des plaques de montage Celect sont offertes pour les obstructions telles que les luminaires, les événements de sècheuse, les robinets à eau, etc. Posez d'abord « l'anneau » d'assise. Installez les panneaux de revêtement en laissant un espace de dilatation approprié selon la longueur du rang de revêtement. Centrez et installez ensuite la plaque de dessus à l'aide de deux vis et bouchons Cortex Celect. (Fig 11)



- Les plaques de montage peuvent être faites de PVC cellulaire, de bois, etc. La profondeur des pochettes devrait être de 2 po pour les rangs mesurant plus de 12 pi et de 3/4 po pour ceux mesurant moins de 12 pi, afin de laisser un espace de dilatation adéquat.

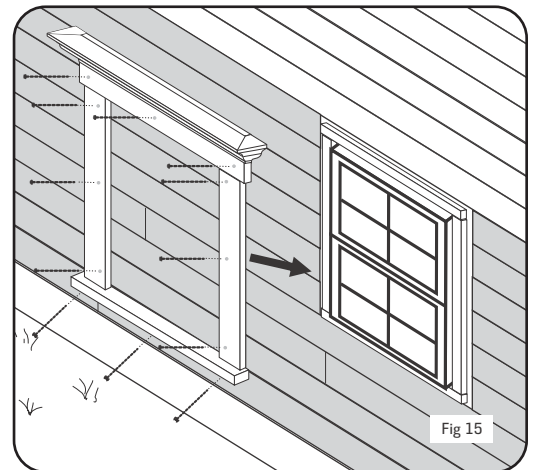
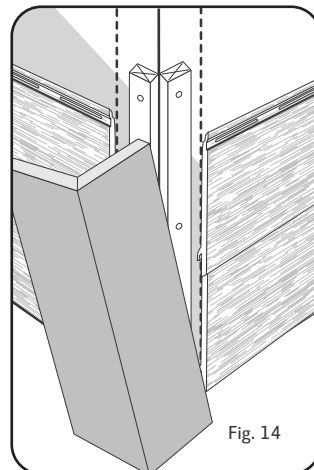
- Pour les rangs mesurant moins de 12 pi, on peut utiliser des plaques de montage préformées en vinyle pour revêtement. Dans ce cas, l'espace de dilatation devrait être de 3/8 po.

- Selon la moulure choisie pour terminer le haut du mur, mesurez et coupez le panneau du haut à la bonne taille. Parce que les panneaux se dilatent ou se contractent assez peu à la verticale, la face de la moulure ou de la gorge en J doit être tout juste assez large pour couvrir le bord de refente du panneau de 1/2 po



- Installez le panneau en le fixant à l'aide de clous placés le long du bord de refente du panneau à intervalles d'environ 16 po. NE CLOUEZ PAS LES PANNEAUX EN SURFACE. La tête des clous maintiendra le panneau au mur, tandis que leur tige empêchera le panneau de se soulever et de se déboîter du panneau du dessous. (Fig. 12)

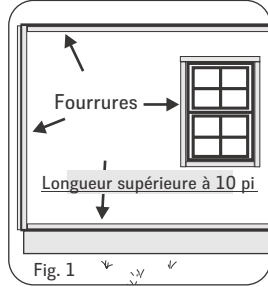
- Installez les moulures par-dessus les fourrures. (Fig. 14-15) Il est plus facile d'assembler les moulures pour les portes et les fenêtres avant de les installer au mur. Lorsque vous utilisez les moulures Celect, assurez-vous d'assembler les moulures à une largeur légèrement supérieure à celle de la porte ou de la fenêtre (1/8 po de chaque côté) pour permettre au cadre fini de se dilater et de se contracter sous l'effet des changements de température.



- Les vis Cortex et les bouchons assortis doivent être utilisés pour l'installation des moulures Celect. Les pièces de fixation ne doivent pas être espacées de plus de 16 po et doivent être posées à au moins 2 po de l'extrémité de chacune des moulures. Assurez-vous de ne pas enfoncer les pièces de fixation dans le revêtement ni dans la pochette de dilatation. (Fig. 15)

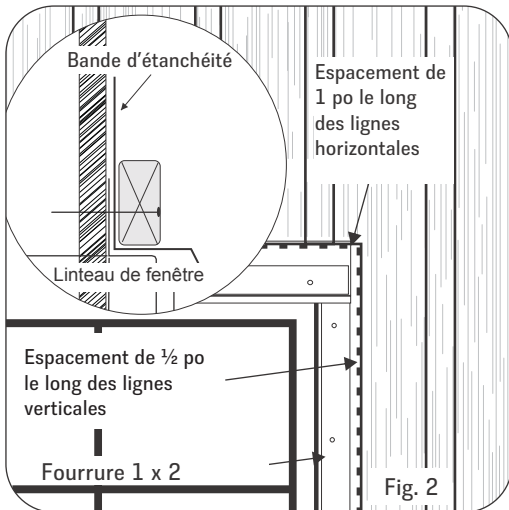
VERTICAL À BAGUETTE

1. Barrière pare-intempéries et bandes d'étanchéité
2. Fournures pour les moulures
3. Coins intérieurs
4. Panneaux de revêtement vertical à baguette Celect
5. Moulures pour les portes, les fenêtres, etc.



- Après avoir préparé les murs en vue de l'installation du revêtement (voir Préparation des murs, p. 8), installez des fourrures de 1 x 2 autour des fenêtres, des portes, des coins extérieurs, etc. Ceci doit être fait partout où les extrémités du revêtement se termineront, sauf dans le bas d'un rang d'au plus 10 pi. Lorsque ce dernier mesure plus de 10 pi, vous devez également installer des fourrures et des moulures dans le bas du rang. (Fig. 1-2)
- Assurez-vous d'installer la bande d'étanchéité appropriée conformément au code du bâtiment local. (Fig. 2)

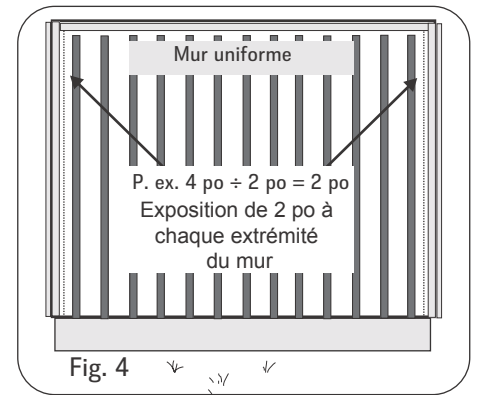
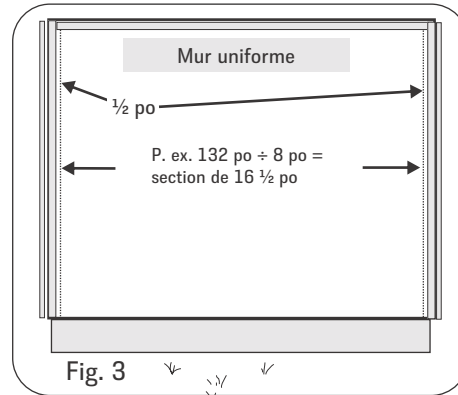
NOTE : Lorsqu'il n'y a pas de revêtement intermédiaire rigide et clouable, vous DEVEZ fixer des fourrures horizontalement à intervalles de 12 po ou poser un revêtement intermédiaire rigide et clouable avant d'installer le revêtement vertical.



Création d'une apparence uniforme

Il importe de donner une apparence « uniforme » au mur; à savoir, les baguettes semblent à la même distance de chaque coin. Voici les étapes pour y arriver.

1. À l'aide d'un cordeau traceur, tracez la marque d'un fil à plomb placé à 1/2 po des fourrures de chaque côté.
2. Divisez la longueur du mur en pouces par 8. (Fig. 3)
3. Ensuite, divisez la section de revêtement obtenue par 2. Vous avez ainsi la largeur d'exposition de chaque côté. (Fig. 4).



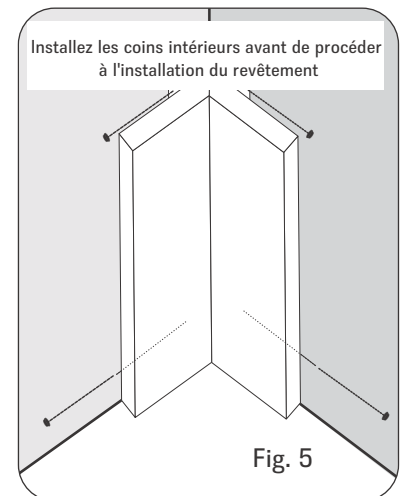
Coins intérieurs

Les coins intérieurs sont les seules « moulures » de finition qui doivent être installées avant le revêtement. (Fig. 5)

- Installez tous les coins intérieurs. Fixez-les avec des vis résistant aux intempéries placées à l'intérieur de la pochette du coin à intervalles de 16 po tout au plus. Contrairement aux autres moulures finies, les coins intérieurs sont posés avant le revêtement.

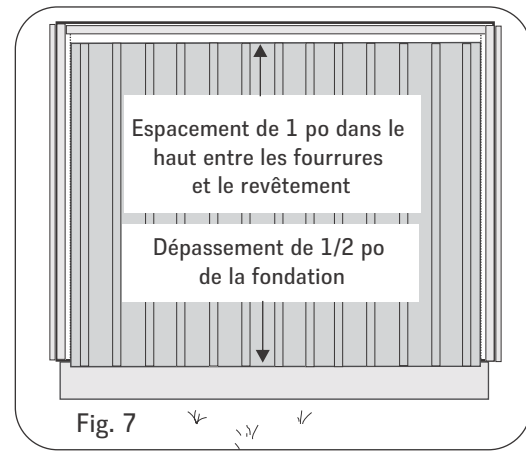
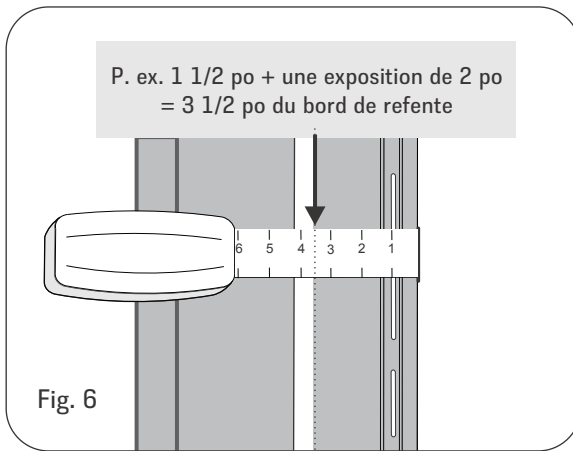
NOTE : Assurez-vous de ne pas réduire la profondeur de la pochette en fixant le coin au mur. La pochette doit toujours être de 3/4 po. Utilisez une chute de revêtement pour en faire une cale dans la pochette. Le coin intérieur ne doit pas être appuyé contre le revêtement

- En règle générale, les panneaux s'installent du coin intérieur vers les extrémités du mur.



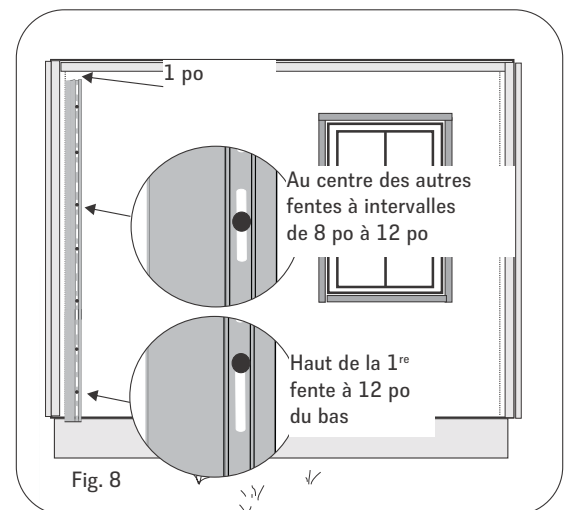
Premier panneau

Une fois que vous avez établi l'exposition du premier panneau (Fig. 6-7), prenez la largeur calculée, ajoutez-y 1 1/2 po et mesurez le tout au-dessus des fentes de clouage sur tout le panneau en partant du bord de refente. Dans l'exemple de la page précédente, la mesure est de 3 1/2 po.

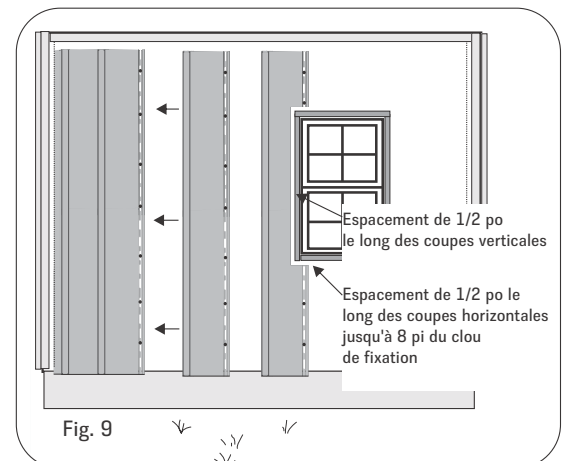


Installation du panneau

- Le panneau devrait être posé en longueur à 1 po sous la fourrure du haut jusqu'à au plus 1/2 po sur la fondation au bas. (Fig. 7)
- Installez le premier panneau en le plaçant le bord de refente le long de la ligne du cordeau traceur.
- Fixez le panneau en plaçant une première pièce de fixation dans le haut d'une fente à au plus 12 po du bas du panneau.
N'enfoncez pas trop en laissant environ 1/32 po entre la tête de la pièce de fixation et le bord de la bande de clouage du panneau.
- Assurez-vous que le panneau est d'aplomb et continuez de le fixer en plaçant des pièces de fixation au centre des fentes à intervalles de 8 po à 12 po. (Fig. 8)

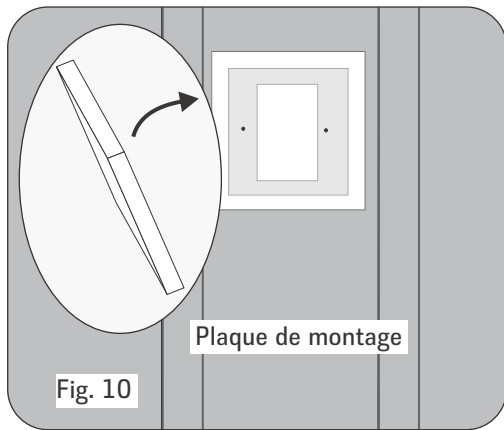


- Continuez d'installer les panneaux en vous assurant que 1) les panneaux sont bien emboîtés et 2) chaque panneau est « fixé » en place à l'aide d'une première pièce de fixation à 12 po du bas.
- Pour la meilleure apparence, assurez-vous que tous les panneaux sont uniformes dans le bas du mur.
- Lorsque vous coupez et installez des panneaux autour de fenêtres, de portes, etc., laissez un espacement de 1/2 po le long des coupes verticales et de 1/2 po le long des coupes horizontales jusqu'à 8 pi du clou de fixation et de 1 po au-delà de 8 pi. (Fig. 9)



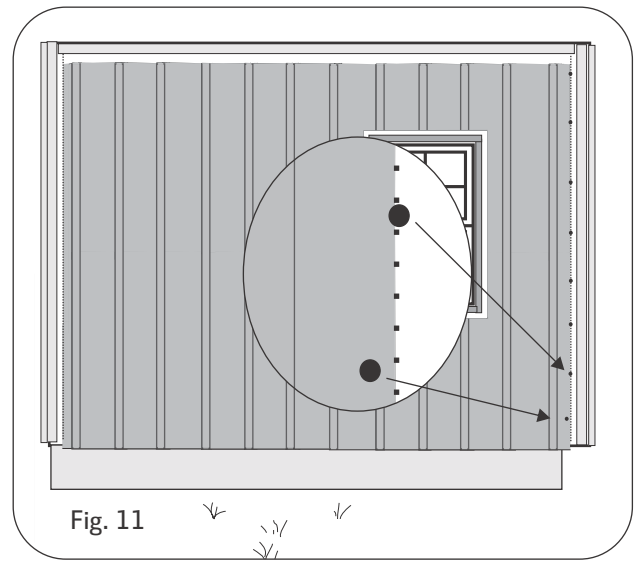
Plaques de montage

- Des plaques de montage Celect sont offertes pour les obstructions telles que les luminaires, les évènements de sécheuse, les robinets à eau, etc. Posez d'abord « l'anneau » d'assise. Installez les panneaux de revêtement en laissant un espace de dilatation approprié selon la longueur du rang de revêtement. Centrez et installez ensuite la plaque de dessus à l'aide de deux vis et bouchons Cortex Celect. (Fig. 10)
- Les plaques de montage peuvent être faites de PVC cellulaire, de bois, etc. La profondeur des pochettes devrait être de 2 po pour les rangs mesurant plus de 12 pi et de 3/4 po pour ceux mesurant moins de 12 pi, afin de laisser un espace de dilatation adéquat.
- On peut utiliser des plaques de montage préformées en vinyle pour revêtement. Dans ce cas, l'espace de dilatation devrait être de 3/8 po.



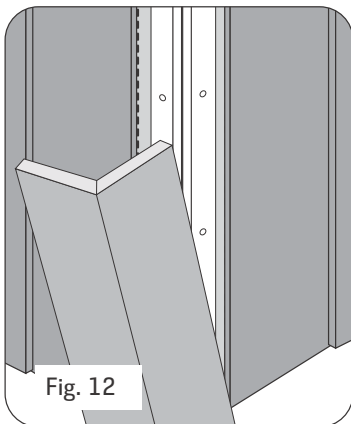
Installation du dernier panneau

- La mesure du dernier panneau s'établit en ajoutant 1 1/2 po à la distance allant du dessus du bord de clouage de l'avant-dernier panneau jusqu'à la ligne de craie.
- Mesurez à partir de la baguette du dernier panneau et découpez.
- Avant de poser le panneau, percez un trou à moins de 12 po du bas du panneau pour le fixer en place. Le trou devrait être légèrement plus gros que la tige de la pièce de fixation.
- Installez le panneau et placez une pièce de fixation dans le trou.
- Continuez de fixer le panneau en plaçant des pièces de fixation le long du bord de refente à intervalles de 8 po à 12 po. La tête de la pièce de fixation retient le panneau en place. Évitez de trop serrer et N'ENFONCEZ PAS les pièces de fixation dans le panneau. (Fig. 11)



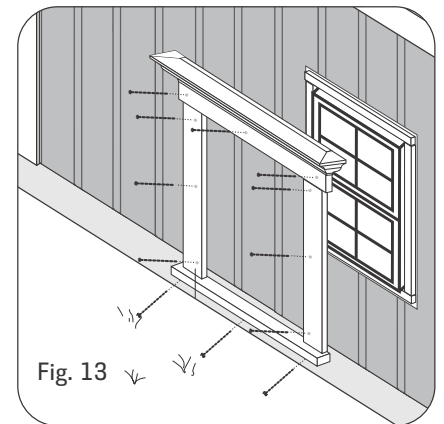
Installation des moulures

- Installez les moulures par-dessus les fourrures. (Fig. 12-13) Il est plus facile d'assembler les moulures pour les portes et les fenêtres avant de les installer au mur. Lorsque vous utilisez les moulures Celect, assurez-vous d'assembler les moulures à une largeur légèrement supérieure à celle de la porte ou de la fenêtre (1/8 po de chaque côté) pour permettre au cadre fini de se dilater et de se contracter sous l'effet des changements de température.
- Les vis Cortex et les bouchons assortis doivent être utilisés pour l'installation des moulures Celect. Les pièces de fixation ne doivent pas être espacées de plus de 16 po et doivent être posées à au moins 2 po de l'extrémité de chacune des moulures. Assurez-vous de ne pas enfoncer les pièces de fixation dans le revêtement ni dans la pochette de dilatation. (Fig. 13)



ENFONCEZ LA VIS ENFONCEZ LE BOUCHON

Système de fixation dissimulée Cortex^{MD}



Entreposage

Si les paquets sont entreposés à l'extérieur, ne les déposez pas directement sur le sol. Posez-les plutôt à plat sur des supports de bois (p. ex. 2 x 4).

Ne les couvrez pas de bâches.

Ne placez pas les paquets à la verticale.

N'empilez pas plus de 5 paquets.

Gardez à l'abri des sources de chaleur.

Préparation des murs

Le revêtement Celect fait écran contre la pluie, mais il ne constitue pas une barrière étanche. Par conséquent, il doit être posé sur une barrière étanche continue avec bandes d'étanchéité convenablement intégrées.

Construction neuve

Le revêtement Celect doit être posé sur un revêtement intermédiaire rigide et clouable ayant une surface plate et lisse. Ne l'installez jamais directement sur la charpente ou des montants non recouverts.

Pose d'un nouveau revêtement extérieur

Il n'est pas toujours nécessaire d'enlever l'ancien revêtement; il faut cependant que toutes les planches mal fixées soient consolidées et les planches pourries, remplacées. Installez des fourrures ou un substrat pour mettre les murs à niveau et réaliser une surface plate sur laquelle vous poserez le nouveau revêtement.

Coupe

Revêtement bardeaux cèdre

Utilisez une scie circulaire ou à onglets équipée d'une lame à moulure ou à contreplaqué. Vous pouvez vous servir d'une scie sauteuse ou d'outils rotatifs (Dremel, toupie, etc.) pour couper autour des obstacles.

Moulures

Il est recommandé d'utiliser une scie à onglets combinée équipée d'une lame à moulure.

Vocabulaire important

- Rang - Rangée de panneaux de revêtement, d'un panneau de largeur, couvrant un mur d'une extrémité à l'autre.
- Pochette - Espace créé derrière une moulure pour camoufler ou couvrir l'extrémité d'un panneau de façon à permettre la dilatation et la contraction du panneau sans que ce soit visible.

Installation du revêtement bardeaux Celect en combinaison avec le clin horizontal Celect

Séquence d'installation

1. Barrière pare-intempéries et bandes d'étanchéité
2. Fourrures pour les moulures
3. Coins intérieurs
4. Bande de départ pour les panneaux
5. Panneaux de revêtement Celect
6. Moulures pour les portes, les fenêtres, etc.

- Après avoir préparé les murs en vue de l'installation du revêtement (voir Préparation des murs plus haut), installez des fourrures de 1 x 2 autour des fenêtres, des portes, des coins extérieurs, etc. Ceci doit être fait partout où les extrémités du revêtement se termineront. (Fig. 1-2)

NOTE : Si les fourrures sont complètement cachées par la moulure, des fourrures de 1 x 2 en bois traité peuvent être utilisées au lieu de bandes de PVC.

Fixez les fourrures à intervalles de 8 po à 12 po.

Règles importantes

- Fixez chaque panneau de revêtement bardeaux à l'aide de cinq (5) clous répartis à distance égale.
- Les panneaux de revêtement bardeaux Celect s'enclenchent directement dans les panneaux de recouvrement horizontaux Celect; aucune moulure n'est nécessaire.

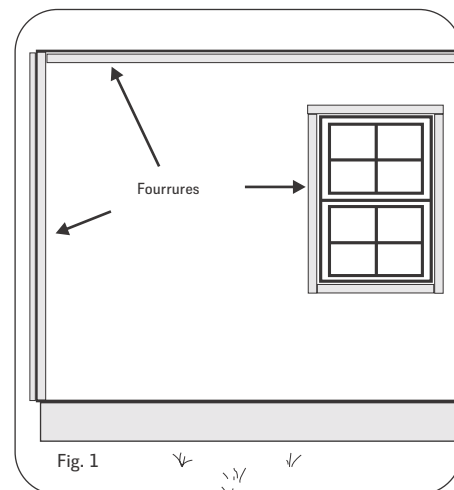
Pièces de fixation

Revêtement

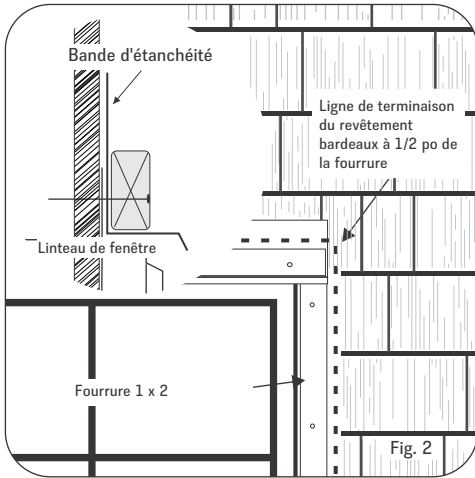
- Clous anticorrosifs (clous en inox ou clous de toiture galvanisés) à tête d'au moins 3/8 po et à tige de 1/8 po, d'une longueur suffisante pour pénétrer 3/4 po dans la charpente ou la fourrure.
- Vis anticorrosives no 8 à tête cylindrique ou bombée large, d'une longueur suffisante pour pénétrer au moins 3/4 po dans une surface massive clouable (charpente ou fourrure).

Moulures

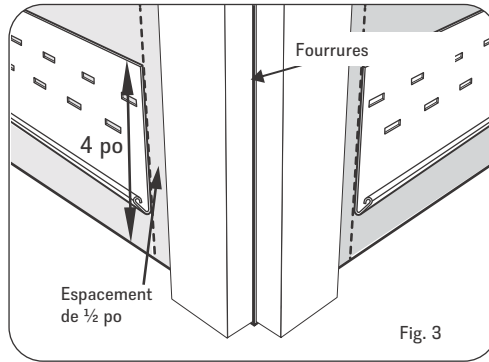
- Il est recommandé d'utiliser les vis et bouchons Cortex Celect pour fixer les moulures Celect finies.
- Si d'autres pièces de fixation sont utilisées, elles doivent être conçues pour la fixation de moulures extérieures en PVC, comme celles en acier inoxydable ou galvanisées à chaud.
- N'UTILISEZ PAS d'agrafes ni de clous à tête noyée, à tige annelée ou de broche.
- Pour ajouter les fourrures aux moulures finies, les pièces de fixation doivent être assez longues pour pénétrer au moins 1 1/2 po dans le substrat de bois massif.
- Utilisez un adhésif pour le PVC de qualité professionnelle pour joindre les moulures. Un adhésif pour le PVC jumelé à une colle à base de cyanoacrylate et à un activateur- accélérateur peut être utilisé.



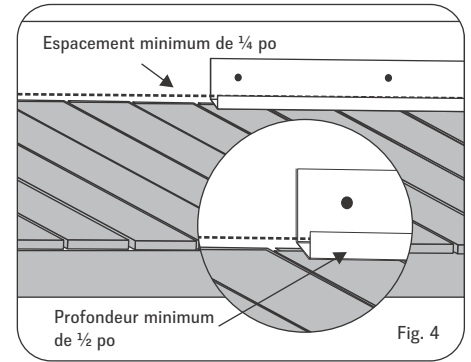
Installation du revêtement bardeaux Celect en combinaison avec le clin horizontal Celect (suite)



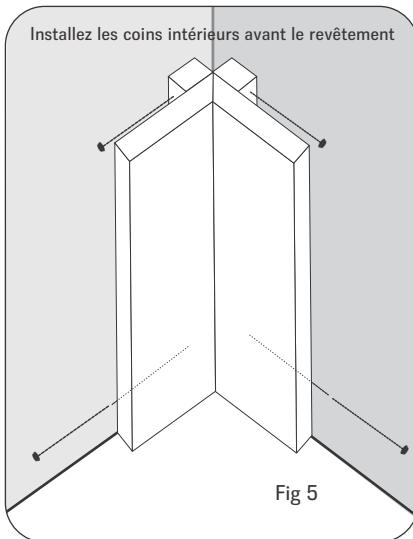
- Assurez-vous d'installer la bande d'étanchéité appropriée conformément au code du bâtiment local. (Fig. 2)



- À l'aide d'un cordeau traceur, faites une ligne à 4 po au-dessus du point où vous voulez que repose le bas du ou des panneaux.
- Installez la bande de départ en en alignant le haut sur la ligne de craie et en la fixant à intervalles de 8 po à 12 po. (Fig. 3)



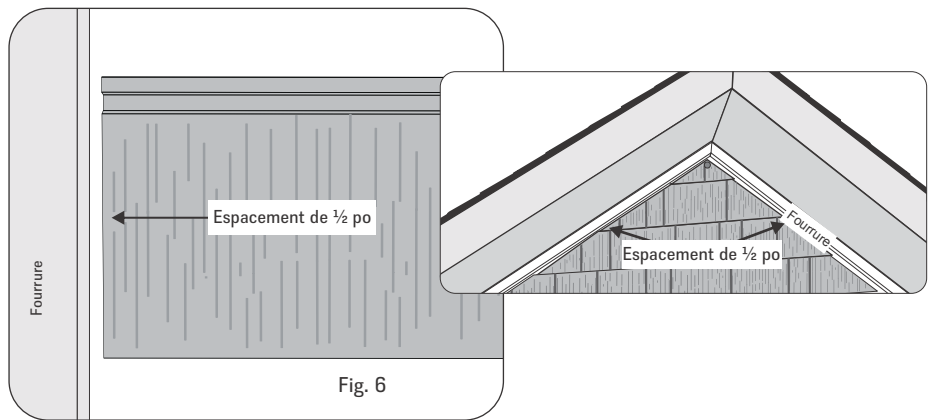
- Dans certains cas, vous aurez peut-être à retirer une section dans le bas des panneaux du premier rang pour que ceux-ci s'ajustent à certaines variations, comme un plancher de galerie par exemple. Dans les cas où la lisière d'enclenchement serait retirée, le bord de refente du ou des panneaux doit être couvert par une moulure. La face de la moulure ou de la gorge en J doit être tout juste assez large pour couvrir le bord de refente du panneau de 1/2 po. (Fig. 4)



- Installez tous les coins intérieurs. Fixez-les avec des vis résistant aux intempéries placées à l'intérieur de la pochette du coin à intervalles de 16 po tout au plus. (Fig. 5) Contrairement aux autres moulures finies, les coins intérieurs sont posés avant le revêtement.

NOTE : Assurez-vous de ne pas réduire la profondeur de la pochette en fixant le coin au mur.

La pochette doit toujours être de 3/4 po. Utilisez une chute de revêtement pour en faire une cale dans la pochette. Le coin intérieur ne doit pas être appuyé contre le revêtement.



- Installez les panneaux de revêtement bardeaux Celect en vous assurant que leurs extrémités soient à 1/2 po des fourrures.
- Fixez les panneaux en plaçant une pièce de fixation dans la collerette de clouage; une, au centre du panneau, et deux de chaque côté, à distance égale, en laissant environ 2 po à chaque extrémité du panneau. (Fig. 6)

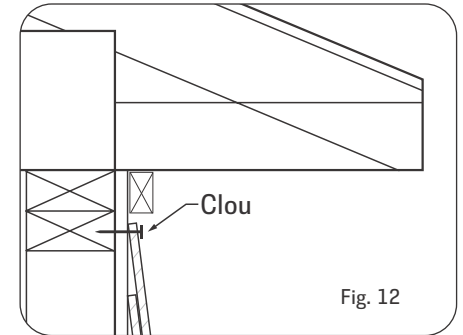
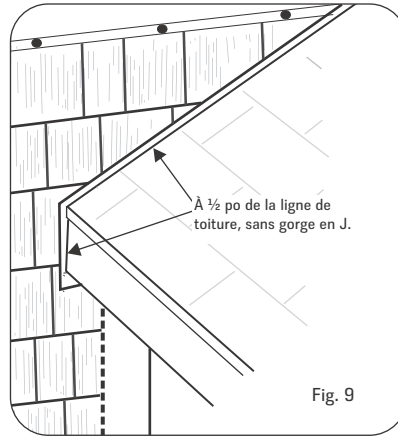
Installation du revêtement bardeaux Celect en combinaison avec le clin horizontal Celect (suite)

Lignes de toiture

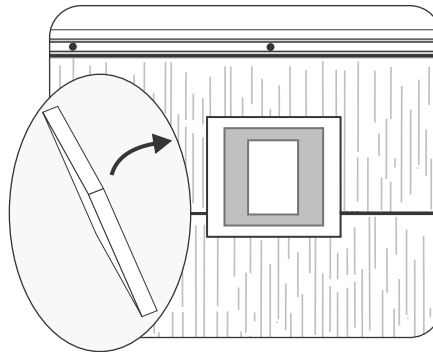
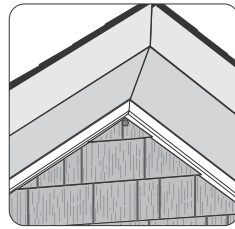
- Lorsque vous devez dépasser la ligne de toiture, placez les panneaux à au moins 1/2 po au delà de la ligne de toiture. Aucune autre moulure n'est nécessaire. (Fig. 9)

Rang supérieur

- Mesurez et coupez le panneau du rang supérieur de manière appropriée. Parce que les panneaux se dilatent ou se contractent assez peu à la verticale, la face de la moulure ou de la gorge en J doit être tout juste assez large pour couvrir le bord de refente du panneau de 1/2 po.
- Installez le panneau en y perçant des trous pour le fixer à l'aide de clous à intervalles d'environ 12 po. (Fig. 12)
- Lors de l'installation de panneaux de revêtement cèdre Celect dans un pignon, fixez le dernier panneau en y perçant un trou à 1/2 po du coin supérieur et en plaçant une pièce de fixation dans ce trou. (Fig.)



- Des plaques de montage Celect sont offertes pour les obstructions telles que les luminaires, les événements de sécheuse, les robinets à eau, etc. Posez d'abord « l'anneau » d'assise. Installez les panneaux de revêtement en laissant un espace de dilatation approprié selon la longueur du rang de revêtement. Centrez et installez ensuite la plaque de dessus à l'aide de deux vis et bouchons Cortex Celect. (Fig. 11)
- Les plaques de montage peuvent être faites de PVC cellulaire, de bois, etc. Laissez un espace de dilatation adéquat de 1/2 po.
- On peut utiliser des plaques de montage en vinyle pour revêtement.



- Installez les moulures par-dessus les fourrures. (Fig. 13-14) Il est plus facile d'assembler les moulures pour les portes et les fenêtres avant de les installer au mur. Lorsque vous utilisez les moulures Celect, assurez-vous d'assembler les moulures à une largeur légèrement supérieure à celle de la porte ou de la fenêtre (1/8 po de chaque côté) pour permettre au cadre fini de se dilater et de se contracter sous l'effet des changements de température.
- Les vis Cortex et les bouchons assortis doivent être utilisés pour l'installation des moulures Celect. Les pièces de fixation ne doivent pas être espacées de plus de 16 po et doivent être posées à au moins 2 po de l'extrémité de chacune des moulures. Assurez-vous de ne pas enfoncer les pièces de fixation dans le revêtement ni dans la pochette de dilatation. (Fig. 14)

